

Xiaomi Electric Scooter 4

User Manual

46443

Прочетете внимателно това ръководство преди употреба и го запазете за бъдещи справки.

Напомняне за безопасност

Винаги избягвайте препятствията.

Внимавайте за безопасността

Избягвайте да удрате главата си в рамки на врати, асансьори и други препятствия над главата.

Не натискайте газта, когато вървите до скутера.

Освен ако не е разрешено друго от местните закони, е забранено и незаконно да се кара по обществени пътища, магистрали и скоростни пътища.

Не променяйте рязко посоката на управление при висока скорост.

Не опитвайте - опасно

Не окачвайте чанти или други тежки предмети на кормилото.

Не карайте на един крак.

Не ускорявайте, когато се спускате, а спирайте навреме, за да намалите. Когато сте на стръмен наклон, трябва да сплезете от скутера и да бутате.

Не използвайте мобилен телефон и не носете слушалки, когато управлявате скутера.

Не карайте в дъжда. Не карайте през локви или всякакви други (водни) препятствия.

Не карайте с никой друг, включително деца.

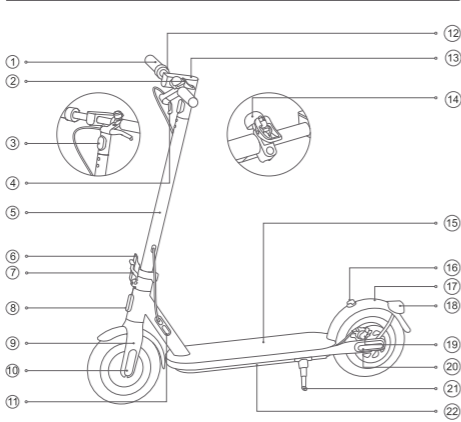
Не дръжте краката си върху задния калник.

Не пускайте кормилото, докато карате.

Не се опитвайте да карате нагоре или надолу по стълби, нито се опитвайте да скачате над препятствията.

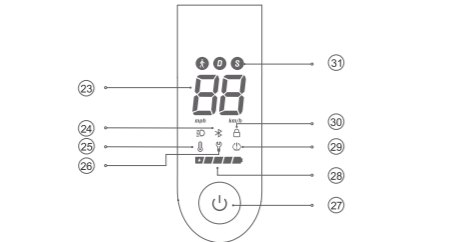
Не докосвайте дисковата спиратка.

Общ преглед на продукта



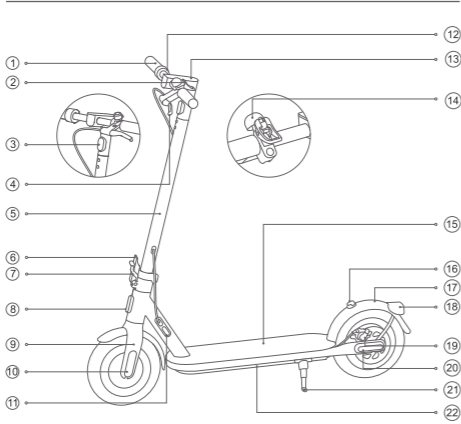
- 1 Кормило 2 Катарам и звънец 3 Фар 4 Спирачен лост
- 5 Вертикален ствол 6 Лост за бързо освобождаване
- 7 Заклучване на лоста за бързо освобождаване
- 8 Преден рефлектор 9 Предна вилка 10 Мотор на колелото
- 11 Порт за зареждане 12 Ускорител
- 13 Контролен панел и бутон за захранване 14 Звънец за скутер
- 15 Платформа 16 Кука 17 Заден калник
- 18 Задна светлина и заден рефлектор 19 Дискова спиратка
- 20 Страничен рефлектор 21 Степенка 22 Отделение за батерии

Контролен панел и бутон за захранване



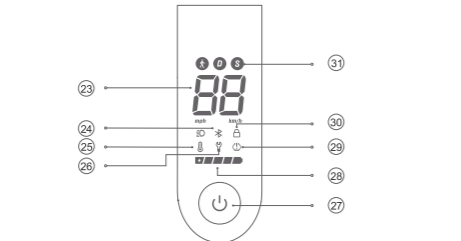
23 Скоростомер: Показва текущата скорост, когато скутерът работи. Когато скутерът има проблем, той показва код за грешка. Когато скутерът се зарежда, той показва текущото ниво на батерията.

Общ преглед на продукта



- 1 Кормило 2 Катарам и звънец 3 Фар 4 Спирачен лост
- 5 Вертикален ствол 6 Лост за бързо освобождаване
- 7 Заклучване на лоста за бързо освобождаване
- 8 Преден рефлектор 9 Предна вилка 10 Мотор на колелото
- 11 Порт за зареждане 12 Ускорител
- 13 Контролен панел и бутон за захранване 14 Звънец за скутер
- 15 Платформа 16 Кука 17 Заден калник
- 18 Задна светлина и заден рефлектор 19 Дискова спиратка
- 20 Страничен рефлектор 21 Степенка 22 Отделение за батерии

Контролен панел и бутон за захранване



23 Скоростомер: Показва текущата скорост, когато скутерът работи. Когато скутерът има проблем, той показва код за грешка. Когато скутерът се зарежда, той показва текущото ниво на батерията.

24 Bluetooth: Когато иконата светне, това показва, че скутерът е успешно свързан с мобилното устройство.

25 Предупреждение за температура: Ако температурата на батерията е твърде висока или твърде ниска, иконата на термометъра ще светне. Това ще доведе до намалено ускорение и евентуални проблеми със зареждането. Използвайте или заредете скутера, след като температурата на батерията се върне в нормалния работен диапазон.

26 Известие за грешка: Когато иконата на гаечен ключ се показва в червено, това показва, че скутерът има грешка.

27 Бутон за захранване: Натиснете бутона, за да включите скутера, и задръжте бутона за 2 до 3 секунди, за да изключите скутера. Когато скутерът е включен, натиснете бутона, за да включите/изключите фара и задната светлина, и натиснете два пъти, за да преминете през режимите. Забележка: Скутерът ще се изключи автоматично, когато влезе в режим на готовност за повече от 10 минути. Режимът на готовност означава, че скутерът не се зарежда или не е заключен, когато е включен и не работи.

28 Ниво на батерията: Мощността на батерията се обозначава с 5 ленти, всяка от които представлява приблизително 20% от пълната батерия.

29 Надуване: Когато иконата за надуване е включена, това означава, че е време за поддръжка на гумите. Проверете налягането в гумите и ги напопете незабавно, за да избегнете повреда на гумата, причинена от неподходящо налягане. Препоръчителното налягане в гумите е 45–50 psi. Забележка: След като извършите поддръжка, следвайте инструкциите в приложението, за да деактивирате напомнянето за надуване.

30 Заклучване: Когато иконата светне, това показва, че скутерът е заключен. Можете да заключите/отключите скутера чрез приложението Mi Home/Xiaomi Home.

31 Режими: **A** е за пешеходен режим, като максималната му скорост е 6 км/ч; задната светлина ще мига в червено, когато този режим е активиран. **D** е за стандартен режим. **S** е за спортен режим и има висока скорост в този режим; препоръчително е да използвате този режим след усвояване на уменията за управление.

Съдържание на пакета



24 Bluetooth: Когато иконата светне, това показва, че скутерът е успешно свързан с мобилното устройство.

25 Предупреждение за температура: Ако температурата на батерията е твърде висока или твърде ниска, иконата на термометъра ще светне. Това ще доведе до намалено ускорение и евентуални проблеми със зареждането. Използвайте или заредете скутера, след като температурата на батерията се върне в нормалния работен диапазон.

26 Известие за грешка: Когато иконата на гаечен ключ се показва в червено, това показва, че скутерът има грешка.

27 Бутон за захранване: Натиснете бутона, за да включите скутера, и задръжте бутона за 2 до 3 секунди, за да изключите скутера. Когато скутерът е включен, натиснете бутона, за да включите/изключите фара и задната светлина, и натиснете два пъти, за да преминете през режимите. Забележка: Скутерът ще се изключи автоматично, когато влезе в режим на готовност за повече от 10 минути. Режимът на готовност означава, че скутерът не се зарежда или не е заключен, когато е включен и не работи.

28 Ниво на батерията: Мощността на батерията се обозначава с 5 ленти, всяка от които представлява приблизително 20% от пълната батерия.

29 Надуване: Когато иконата за надуване е включена, това означава, че е време за поддръжка на гумите. Проверете налягането в гумите и ги напопете незабавно, за да избегнете повреда на гумата, причинена от неподходящо налягане. Препоръчителното налягане в гумите е 45–50 psi. Забележка: След като извършите поддръжка, следвайте инструкциите в приложението, за да деактивирате напомнянето за надуване.

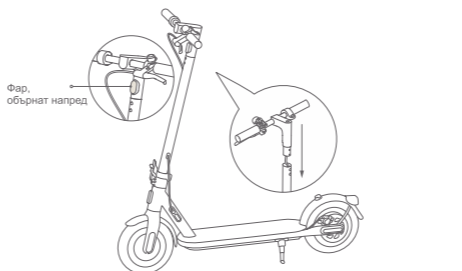
30 Заклучване: Когато иконата светне, това показва, че скутерът е заключен. Можете да заключите/отключите скутера чрез приложението Mi Home/Xiaomi Home.

31 Режими: **A** е за пешеходен режим, като максималната му скорост е 6 км/ч; задната светлина ще мига в червено, когато този режим е активиран. **D** е за стандартен режим. **S** е за спортен режим и има висока скорост в този режим; препоръчително е да използвате този режим след усвояване на уменията за управление.

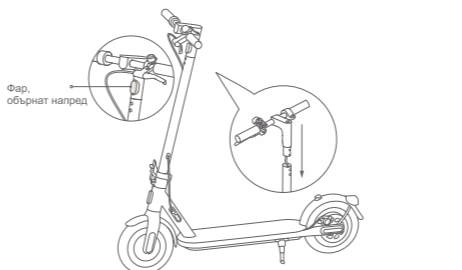
Съдържание на пакета



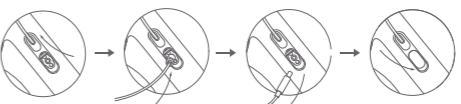
Монтаж и настройка/



Монтаж и настройка/



Заредете своя скутер



- 1 Повдигнете гумната капачка.
- 2 Свържете зарядното устройство към порта за зареждане.
- 3 Изключете зарядното устройство от порта за зареждане когато зареждането приключи.
- 4 Поставете обратно гумения капак.

Скутерът е напълно зареден, когато светодиодът на зарядното устройство за батерии се промени от червено на зелено.



Когато скутерът е изключен за около месец и нивото на батерията на скутера е под 30%, скутерът ще влезе в режим на заспиване. В този случай скутерът не може да бъде включен. За да излезете от режим на заспиване, заредете скутера за около три секунди, за да активирате батерията.

Свържете се с Mi Home

- 1 Преди да бъде активиран, скутерът ще продължи да издава звуков сигнал, когато е включен и е ограничен до 10 км/ч. Когато скутерът се използва за първи път, той трябва да се активира чрез приложението Mi Home/Xiaomi Home.
- 2 Сканирайте QR кода на етикета, прикрепен към контролния панел, от дясната страна на палубата или на задната корица на ръководството за потребителя, за да изтеглите приложението Mi Home/Xiaomi Home.
- 3 Отворете приложението Mi Home/Xiaomi Home.
- 4 Докоснете „+“ в горния десен ъгъл и отворете „Сканиране“, за да сканирате QR кода върху етикета, прикрепен към контролния панел, от дясната страна на палубата или отново на задната корица на ръководството за потребителя. След това следвайте инструкциите в приложението, за да добавите скутера.
- 5 Гледайте видеото с ръководството за управление. Не излизайте от видеоклипа, преди да го завършите. В противен случай активирането ще бъде неуспешно.
- 6 Докоснете „Активиране“, за да активирате скутера. След като скутерът бъде активиран, звуковият сигнал ще спре и ограничението на скоростта ще бъде премахнато. Бележки: Приложението се нарича приложение Xiaomi Home в Европа (с изключение на Русия). Името на приложението, което се показва на вашето устройство, трябва да се приема като стандартно. Версията на приложението може да е актуализирана, моля, следвайте инструкциите въз основа на текущата версия на приложението.

Нулиране на Bluetooth

Уверете се, че скутерът е включен. Натиснете педала на газта и едновременно натиснете бутона за захранване 5 пъти, за да нулирате. Когато скутерът издава звуков сигнал, той е нулиран успешно.

Възстановяване на фабричните настройки

Уверете се, че скутерът е включен. Натиснете спирачния лост и едновременно натиснете и задръжте газта и бутона за захранване за 7 секунди. Когато чуете звуков сигнал, скутерът е възстановен до фабричните настройки. Тази операция ще изтрие напълно данните, съхранени в скутера, моля, продължете с повишено внимание.

Забележка: Скутерът не може да бъде възстановен до фабричните настройки по време на каране или когато е заключен.

Как да карам

1 Преди каране

Носете каска, налакътници и наколенки преди каране. Забележка: Проверете налягането в гумите преди каране. Препоръчителното налягане в гумите е 45–50 psi.

2 Стартиране и ускоряване

Стъпнете на платформата с единия крак и бавно се избутайте с другия на земята.

Когато скутерът започне да се движи по инерция, поставете двата си крака на платформата и леко натиснете педала на газта. Педалта на газта може да се използва, след като скутерът достигне над 5 км/ч.

3 Кормилно управление

Наклонете тялото си в посоката на управление, докато завивате, и бавно завъртете кормилото.

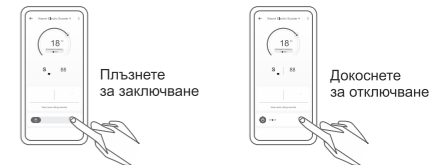
4 Намаляване, спиране и паркиране

Пуснете педала на газта, за да намалите и можете да активирате функцията за възстановяване на енергията, за да намалите скоростта. Натиснете здраво спиратката, за да спрете аварийно.

Когато скутерът се забави или спре, поставете единия си крак на земята, за да сплезете от скутера. Поставете стойката, когато паркирате скутера.

За да избегнете други да използват скутера без ваше разрешение, можете да заключите скутера, когато е паркиран.

Заклучете и отключете своя скутер



Нулиране на Bluetooth

Уверете се, че скутерът е включен. Натиснете педала на газта и едновременно натиснете бутона за захранване 5 пъти, за да нулирате. Когато скутерът издава звуков сигнал, той е нулиран успешно.

Възстановяване на фабричните настройки

Уверете се, че скутерът е включен. Натиснете спирачния лост и едновременно натиснете и задръжте газта и бутона за захранване за 7 секунди. Когато чуете звуков сигнал, скутерът е възстановен до фабричните настройки. Тази операция ще изтрие напълно данните, съхранени в скутера, моля, продължете с повишено внимание.

Забележка: Скутерът не може да бъде възстановен до фабричните настройки по време на каране или когато е заключен.

Как да карам

1 Преди каране

Носете каска, налакътници и наколенки преди каране. Забележка: Проверете налягането в гумите преди каране. Препоръчителното налягане в гумите е 45–50 psi.

2 Стартиране и ускоряване

Стъпнете на платформата с единия крак и бавно се избутайте с другия на земята. Когато скутерът започне да се движи по инерция, поставете двата си крака на платформата и леко натиснете педала на газта. Педалта на газта може да се използва, след като скутерът достигне над 5 км/ч.

3 Кормилно управление

Наклонете тялото си в посоката на управление, докато завивате, и бавно завъртете кормилото.

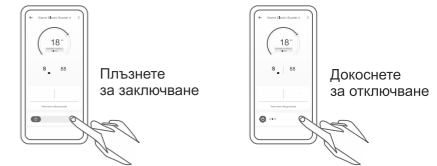
4 Намаляване, спиране и паркиране

Пуснете педала на газта, за да намалите и можете да активирате функцията за възстановяване на енергията, за да намалите скоростта. Натиснете здраво спиратката, за да спрете аварийно.

Когато скутерът се забави или спре, поставете единия си крак на земята, за да сплезете от скутера. Поставете стойката, когато паркирате скутера.

За да избегнете други да използват скутера без ваше разрешение, можете да заключите скутера, когато е паркиран.

Заклучете и отключете своя скутер



Когато скутерът е заключен, моторът е заключен и всички икони на контролния панел автоматично ще изчезнат, с изключение на иконата за Bluetooth и иконата за заключване. Ако скутерът излезе извън обхвата на Bluetooth връзката, връзката с Bluetooth ще бъде прекъсната и иконата му ще изгасне.

След като скутерът е заключен в приложеномieto, моторът ще бъде заключен и бутонът за захраване няма да функционира. Ако скутерът бъде преместен насила, предното му колело не може да се движи нормално и ще има съпротивление при тръкляне, придружено от аларма със зумер и вибрираща аларма на телефона. Тази функция не може да предотврати кражбата на скутера, моля, пазете скутера си в безопасност. Скутерът ще се изключи автоматично след 24 часа след като е бил заключен и ще остане заключен, когато бъде включен отново. За да отключите скутера, докоснете „Отключи“ в приложеномieto. Заключването на скутера ще изразходва мощността на скутера, моля, използвайте тази функция разумно.

Забележка: Телефонът ще вибрира само ако страницата на скутера в приложеномieto Mi Home/Xiaomi Home е отворена.

Съгване/Разгъване и носене/

- Уверете се, че скутерът е изключен и не се зарежда, преди да го сгънете. Хаанете стелбото, подвийте ключалката на лоста за бързо освобождаване и издръпнете лоста за бързо освобождаване навън.

- Повдигнете отново ключалката на лоста за бързо освобождаване и издръпайте лоста за бързо освобождаване навън, за да извадите долната съгваема кука. След това сгънете стъбото.

- Подравнете катарамата с куката и ги закрепете заедно.

- Дръжте стелбото с една или две ръце, за да го носите.

- Когато разгъвате скутера, дръпнете ключалката нагоре, за да го освободите от куката.

Регулирайте дисковата спирачка



Преди да регулирате, уверете се, че скутерът е изключен и не се зарежда. Когато спирачката е в твърде стегната, използвайте инструмента, за да разхлабите регулиращия винт, като го завъртите обратно на часовниковата стрелка, и натиснете кабела на спирачката навътре. След това затегнете регулиращия винт.

Когато спирачката е в твърде разхлабена, използвайте инструмента, за да разхлабите регулиращия винт, като го завъртите обратно на часовниковата стрелка, и издръпайте кабела на спирачката навън. След това затегнете регулиращия винт.



Когато скутерът е заключен, моторът е заключен и всички икони на контролния панел автоматично ще изчезнат, с изключение на иконата за Bluetooth и иконата за заключване. Ако скутерът излезе извън обхвата на Bluetooth връзката, връзката с Bluetooth ще бъде прекъсната и иконата му ще изгасне.

След като скутерът е заключен в приложеномieto, моторът ще бъде заключен и бутонът за захраване няма да функционира. Ако скутерът бъде преместен насила, предното му колело не може да се движи нормално и ще има съпротивление при тръкляне, придружено от аларма със зумер и вибрираща аларма на телефона. Тази функция не може да предотврати кражбата на скутера, моля, пазете скутера си в безопасност. Скутерът ще се изключи автоматично след 24 часа след като е бил заключен и ще остане заключен, когато бъде включен отново. За да отключите скутера, докоснете „Отключи“ в приложеномieto. Заключването на скутера ще изразходва мощността на скутера, моля, използвайте тази функция разумно.

Забележка: Телефонът ще вибрира само ако страницата на скутера в приложеномieto Mi Home/Xiaomi Home е отворена.

Съгване/Разгъване и носене/

- Уверете се, че скутерът е изключен и не се зарежда, преди да го сгънете. Хаанете стелбото, подвийте ключалката на лоста за бързо освобождаване и издръпнете лоста за бързо освобождаване навън.

- Повдигнете отново ключалката на лоста за бързо освобождаване и издръпайте лоста за бързо освобождаване навън, за да извадите долната съгваема кука. След това сгънете стъбото.

- Подравнете катарамата с куката и ги закрепете заедно.

- Дръжте стелбото с една или две ръце, за да го носите.

- Когато разгъвате скутера, дръпнете ключалката нагоре, за да го освободите от куката.

Регулирайте дисковата спирачка



Преди да регулирате, уверете се, че скутерът е изключен и не се зарежда. Когато спирачката е в твърде стегната, използвайте инструмента, за да разхлабите регулиращия винт, като го завъртите обратно на часовниковата стрелка, и натиснете кабела на спирачката навътре. След това затегнете регулиращия винт.

Когато спирачката е в твърде разхлабена, използвайте инструмента, за да разхлабите регулиращия винт, като го завъртите обратно на часовниковата стрелка, и издръпайте кабела на спирачката навън. След това затегнете регулиращия винт.

Напомняйте гумата

- Свалете капачката на вентила на гумата и свържете добре помпата и вентила.

- Напомняйте гумата.

- Свалете помпата и поставете капачката на вентила на гумата.

- ⚠

Проверявайте налягането в гумите всеки месец и напомняйте гумите, ако налягането е твърде ниско. Препоръчителното налягане в гумите е 45–50 psi.

Илюстрациите на продукта, аксесоарите и потребителския интерфейс в ръководството за потребителя са само за справка. Реалният продукт и функции може да се различават поради подобрения на продукта. За допълнителна информация, моля, посетете www.mi.com. За подробно електронно ръководство, моля, посетете www.mi.com/globalService/userguide

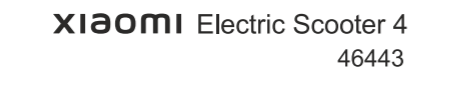
Този QR код е уникатен за вашия скутер и може да бъде намерен и на етикетите, прикрепени към контролния панел и от дясната страна на палубата. Използва се за свързване на скутера с приложеномieto Mi Home/Xiaomi Home и съдържа важна информация за активирането на вашия скутер. Моля, запазете този код на сигурно място.

- Повдигнете отново ключалката на лоста за бързо освобождаване и издръпайте лоста за бързо освобождаване навън, за да извадите долната съгваема кука. След това сгънете стъбото.

- Подравнете катарамата с куката и ги закрепете заедно.

- Дръжте стелбото с една или две ръце, за да го носите.

- Когато разгъвате скутера, дръпнете ключалката нагоре, за да го освободите от куката.



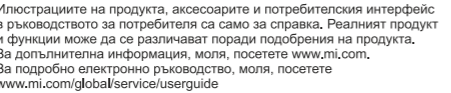
Преди да регулирате, уверете се, че скутерът е изключен и не се зарежда. Когато спирачката е в твърде стегната, използвайте инструмента, за да разхлабите регулиращия винт, като го завъртите обратно на часовниковата стрелка, и натиснете кабела на спирачката навътре. След това затегнете регулиращия винт.

Когато спирачката е в твърде разхлабена, използвайте инструмента, за да разхлабите регулиращия винт, като го завъртите обратно на часовниковата стрелка, и издръпайте кабела на спирачката навън. След това затегнете регулиращия винт.

Когато скутерът е заключен, моторът е заключен и всички икони на контролния панел автоматично ще изчезнат, с изключение на иконата за Bluetooth и иконата за заключване. Ако скутерът излезе извън обхвата на Bluetooth връзката, връзката с Bluetooth ще бъде прекъсната и иконата му ще изгасне.

След като скутерът е заключен в приложеномieto, моторът ще бъде заключен и бутонът за захраване няма да функционира. Ако скутерът бъде преместен насила, предното му колело не може да се движи нормално и ще има съпротивление при тръкляне, придружено от аларма със зумер и вибрираща аларма на телефона. Тази функция не може да предотврати кражбата на скутера, моля, пазете скутера си в безопасност. Скутерът ще се изключи автоматично след 24 часа след като е бил заключен и ще остане заключен, когато бъде включен отново. За да отключите скутера, докоснете „Отключи“ в приложеномieto. Заключването на скутера ще изразходва мощността на скутера, моля, използвайте тази функция разумно.

Забележка: Телефонът ще вибрира само ако страницата на скутера в приложеномieto Mi Home/Xiaomi Home е отворена.



Преди да регулирате, уверете се, че скутерът е изключен и не се зарежда. Когато спирачката е в твърде стегната, използвайте инструмента, за да разхлабите регулиращия винт, като го завъртите обратно на часовниковата стрелка, и натиснете кабела на спирачката навътре. След това затегнете регулиращия винт.

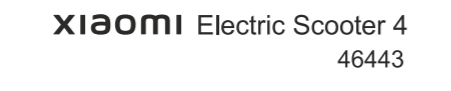
- Уверете се, че скутерът е изключен и не се зарежда, преди да го сгънете. Хаанете стелбото, подвийте ключалката на лоста за бързо освобождаване и издръпнете лоста за бързо освобождаване навън.

- Повдигнете отново ключалката на лоста за бързо освобождаване и издръпайте лоста за бързо освобождаване навън, за да извадите долната съгваема кука. След това сгънете стъбото.

- Подравнете катарамата с куката и ги закрепете заедно.

- Дръжте стелбото с една или две ръце, за да го носите.

- Когато разгъвате скутера, дръпнете ключалката нагоре, за да го освободите от куката.



Преди да регулирате, уверете се, че скутерът е изключен и не се зарежда. Когато спирачката е в твърде стегната, използвайте инструмента, за да разхлабите регулиращия винт, като го завъртите обратно на часовниковата стрелка, и натиснете кабела на спирачката навън. След това затегнете регулиращия винт.

ГАРАНЦИОННА КАРТА

Вид на продукта	
Производител	
Модел	
Сериен номер	
Гаранционен срок	

Дата на покупка	
Магазин	
Продавач (подпис и печат)	

Клиент: _____

Име: _____

Адрес: _____ **Телефон:** _____

Запознат съм и приемам условията на гаранцията! _____ **Подпис:** _____ *(влиент)*

Общи гаранционни условия

УСЛОВИЯ ЗА ГАРАНЦИЯ – ПРЕДИ ПОКУПКАТА ЗА ЗАПОЗНАИТЕ ВНИМАТЕЛНО С ТЕЗИ УСЛОВИЯ

Благодарим Ви, че сте доверили на Xiaomi. Гаранцията се прилага за скутери с марка Xiaomi. Настоящата гаранция е съобразена със Закона на предоставяне на цифрово съдържание и цифрови услуги и продажба на стоки. Гаранцията се предоставя от Цифротех България ЕООД, ЕИК 206342062 със седалище и адрес на управление гр. София, бул. България № 109, Бизнес център Вертиго, ет. 2, Офис 2.11.

Гаранцията покрива дефекти възникнали по време на гаранционния срок, поради некачествена изработка или поради вложени некачествени материали. Гаранцията не ограничава по никакъв начин действащите закони и други задължителни разпоредби в Република България.

Гаранцията е валидна само при условие, че дефектът се е проявил при спазване на инструкциите за употреба. При всички случаи, ако продуктът е закупен с фактура издадена на търговец по смисъла на Търговския закон или на името на юридическо лице, се счита че същият се използва за цели различни от потребителска (домашна) употреба. Това не важи само в случаите, когато в инструкциите за експлоатация и техническите характеристики изрично е упоменато, че е предвидена и професионална употреба.

Гаранцията е валидна само при представяне на издадената при покупката на продукта касова бележка/фактура и оригиналната гаранционна карта в комплекта документи на уреда, която съдържа модел и сериен номер.

Гаранционна карта с нечетлив сериен номер, **неправилно или некоректно попълнена, или такава със следи от интервенция е невалидна!**

Точки за приема за сервис в България: Мястото от където е закупен продукта или

Сръчко сервис: гр. София, жк. Дружба, Бул. „Проф. Цветан Лазаров“ №10
Национален телефон: 0700 19 960 (цената на разговора зависи от тарифния план на клиента)

Email: service@sservice.bg

Web: <https://www.sservice.bg>



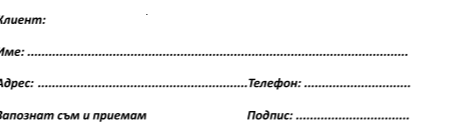
Преди да регулирате, уверете се, че скутерът е изключен и не се зарежда. Когато спирачката е в твърде стегната, използвайте инструмента, за да разхлабите регулиращия винт, като го завъртите обратно на часовниковата стрелка, и натиснете кабела на спирачката навътре. След това затегнете регулиращия винт.

Когато спирачката е в твърде разхлабена, използвайте инструмента, за да разхлабите регулиращия винт, като го завъртите обратно на часовниковата стрелка, и издръпайте кабела на спирачката навън. След това затегнете регулиращия винт.

Когато скутерът е заключен, моторът е заключен и всички икони на контролния панел автоматично ще изчезнат, с изключение на иконата за Bluetooth и иконата за заключване. Ако скутерът излезе извън обхвата на Bluetooth връзката, връзката с Bluetooth ще бъде прекъсната и иконата му ще изгасне.

След като скутерът е заключен в приложеномieto, моторът ще бъде заключен и бутонът за захраване няма да функционира. Ако скутерът бъде преместен насила, предното му колело не може да се движи нормално и ще има съпротивление при тръкляне, придружено от аларма със зумер и вибрираща аларма на телефона. Тази функция не може да предотврати кражбата на скутера, моля, пазете скутера си в безопасност. Скутерът ще се изключи автоматично след 24 часа след като е бил заключен и ще остане заключен, когато бъде включен отново. За да отключите скутера, докоснете „Отключи“ в приложеномieto. Заключването на скутера ще изразходва мощността на скутера, моля, използвайте тази функция разумно.

Забележка: Телефонът ще вибрира само ако страницата на скутера в приложеномieto Mi Home/Xiaomi Home е отворена.



Преди да регулирате, уверете се, че скутерът е изключен и не се зарежда. Когато спирачката е в твърде стегната, използвайте инструмента, за да разхлабите регулиращия винт, като го завъртите обратно на часовниковата стрелка, и натиснете кабела на спирачката навътре. След това затегнете регулиращия винт.

Когато спирачката е в твърде разхлабена, използвайте инструмента, за да разхлабите регулиращия винт, като го завъртите обратно на часовниковата стрелка, и издръпайте кабела на спирачката навън. След това затегнете регулиращия винт.

Когато скутерът е заключен, моторът е заключен и всички икони на контролния панел автоматично ще изчезнат, с изключение на иконата за Bluetooth и иконата за заключване. Ако скутерът излезе извън обхвата на Bluetooth връзката, връзката с Bluetooth ще бъде прекъсната и иконата му ще изгасне.

След като скутерът е заключен в приложеномieto, моторът ще бъде заключен и бутонът за захраване няма да функционира. Ако скутерът бъде преместен насила, предното му колело не може да се движи нормално и ще има съпротивление при тръкляне, придружено от аларма със зумер и вибрираща аларма на телефона. Тази функция не може да предотврати кражбата на скутера, моля, пазете скутера си в безопасност. Скутерът ще се изключи автоматично след 24 часа след като е бил заключен и ще остане заключен, когато бъде включен отново. За да отключите скутера, докоснете „Отключи“ в приложеномieto. Заключването на скутера ще изразходва мощността на скутера, моля, използвайте тази функция разумно.

Забележка: Телефонът ще вибрира само ако страницата на скутера в приложеномieto Mi Home/Xiaomi Home е отворена.

Освен ако не е забранено от закона, следпродажбеното обслужване се ограничава до територия на Република България до степената, приложена съгласно местните закони, продукти, които не са били надлежно внесени и/или не са били надлежно произведени от Xiaomi и/или не са били надлежно придобити от Xiaomi или официален продавач на Xiaomi, не са обхванати от законната гаранция. Съгласно приложеномieto законодателство можете да се възползвате от гаранции от търговеца на дребно, които е продал продукта. Ето защо, Xiaomi ви ками да се свържете с продавача, от когото сте закупили продукта.

Стандартната гаранция на скутери Xiaomi за територия на Република България е 24 месеца.

Аккумуляторът – батерията на продукта е с отделна гаранция, която е със срок от 6 месеца. Моля, имайте предвид, че трябва грижливо да зареждате батерията на продукта, да не я оставяте за дълго време незаредена.

ГАРАНЦИОННИ УСЛОВИЯ

1.Гаранционният срок започва да тече от датата на закупуване на продукта. В случай на несъответствие между посочените в гаранционна-та карта данни (марка, модел, дата на закупуване и др.) данните посочени в издадената при покупката на продукта касова бележка (фактура), за валидни се считат данните посочени в касовата бележка (фактура).

2.Настоящата гаранция не се отнася за:

- 1.Комусативите на продукта – всички отделци се от основния корпус на продукта части, включително, но не само: приставки, кабели, гуми, батерии, спирални дискове, накладки и др.
- 2.2. Незначителни повреди, включително, но не само: надрасквания, напуквания, промяна на цвета и др.
- 3.3. Незначителни повреди по специални покрития. Повреди по покритието на продукта (бон) или повята на ръжда.
- 4.4. Износени в процеса на обичайната употреба на продукта компоненти, например: пластмасови панели, пластмасови компоненти, облицовки, панели.
- 5.5.Безплатно гаранционно обслужване може да бъде отказано и в следните случаи:

3.1. Когато не са спазени указанията за съхранение, монтаж и експлоатация, посочени в инструкциите за експлоатация на продукта.

3.2. При несъответствие на техническите данни на продукта (марка, модел, сериен № и др.) посочени в гаранционната карта и/или касовата бележка (фактура) и идентификационните данни на продукта - предмет на рекламация.

3.3. При наличието на интервенции (задрасквания, поправки, заличаване, опит за промяна и др.) върху нанесени на продукта сериен номер.

3.4. При ремонт или опит за ремонт от неупълномощен за целта лица.

3.5. Когато повредата е настъпила:

3.5.1.а следствие на наличието в корпуса, системите, компонентите и агрегатите на продукта, на чужди, несъвместими с конструктивните им схеми и предвидените от мена, като: течности, мазнини, варовик, прах, метални части, бенели, насекоми и др.

3.5.2.под въздействието на агресивна външна среда или поради не полагане на необходимите за уреда грижи.

3.5.3.в резултат на използване на агресивни и/или абразивни почистващи препарати.

3.6.Когато дефектът е в следствие на сътресения, удари, механични или електрически претоварвания, получени в следствие на небрежно отношение, при транспорт или природни бедствия (мълнии, наводнения и др.), при токов удар или неправилности в захранвателна мрежа или други формосажорни обстоятелства.

3.7.Когато устройството се използва за цели непосочени в оригиналната инструкция за експлоатация, както и когато се използва за каквито и да е професионални или комерсиални цели.

3.8.Установени са промени в цвета на продукта вследствие на употребата му или естествени следи от износване.

3.9.Установени са механични сплунвания на дръжки, протектори, седалка, стойка за стъпване, степенка, калници, дисплей, лостове и други елементи от продукта.

3.10.Установено е наличие на течности и/или нагар в електрическата част на уреда.

3.11.Установено е наличие на течност, корозия по електронните елементи. Моля, имайте предвид, че уреда не е водоустойчив. Не се препоръчва употреба при дъжд, сняг, мокър асфалт и други условия, при които може да възникне влага във вътрешността на продукта.

3.12.Установени са слухани и счупени превключватели, пластмасови ключове на позиция или функционално, потънали или износени бутони.

3.13.Установени е проблем с микропроцесория блок вследствие на влага, корозия, злдейт - включително с оригинални или алтернативен вълдейт, токов удар или други въздействия.

3.14.Установени е проблем с Bluetooth и/или Wi-Fi модул, вследствие на влага, корозия, злдейт, включително с оригинални или алтернативен вълдейт, токов удар или други въздействия.

3.15.Установени са проблеми в ходова част, вследствие на механично въздействие.

3.16.Установени са дефекти, причинени от удар, сблъсък, претоварване над допустимото тегло, преминаване през препятствия, дълбоки локви, вода, кал, каране в мек пясък.

3.17.Установено е наличие на вода, пясък или тегла в лагери, втулки, отвори, съединения.

3.18.Когато повредата е причинена умислено или по непредпазливост.

3.19.Всички външни части, които могат да бъдат уредени по невнимания от потребителя: аксесоари, адаптери, батерии, протектори, кабели, предаватели, стъгла, гумени уплътнители и други части с ограничен сервизен живот или които имат характер на принадлежността.

3.20.Установени е дефект в батерията от незодореждане или незареждане - например има клетка/и в батерията с напрежение по-ниско от 3,00 Волта на клетка/а.

3.21.Щети, причинени от услугата (включително злгрейди и разширения), извършвани от всеки, който не е представител на Xiaomi.

4.Ваша отговорност е да архивирате всички данни, софтуер или други материали може да сте съхранявали или консервирали върху продукта.

Вероятно е че дъжд, сняг, софтуер или други материали в оборудването ще бъдат загубени или реформирани по време на процеса на обслужване.

5.Цифротех България ЕООД поема еднопосочните транспортни разходи с куриерска верига Speedy.

6.Сервизът не носи отговорност за механични повреди и надрасквания, настъпили по време на транспорта и престоя на уреда в сервиза, в случаите, когато той е предоставен от купувача без оригиналната си опаковка. Рискът от повреди по време на транспорт до и от сервиза се носи от купувача.

7.Освен до степената, забранена от приложимото законодателство, производителят, вносителят и сервизът, няма да бъде отговорен за всякакви щети, причинени от злополуки, косвени, специални или последващи вреди, включително, но не само, пропуснати ползи, приходи или данни, щети, проитизации от нарушение на изрични или подразбира се гаранция или условие, или по която и да е друга правна теория, дори ако Xiaomi е информирана за възможността от подобни щети. В случаите на замяна на части, възли и детайли, при извършването на гаранционен ремонт, дефектните такива стават собственост на сервиза и