

## Хиаomi Прахосмукачка робот E5

Ръководство за бърз старт **53060, 55299**

**Инструкции за безопасност**

Този продукт е само за почистване на подаве в домашна среда. Не го използвайте на открито, върху повърхности, различни от пода, или в търговски или промишлени помещения.

**Ограничения за използване**

• Този уред може да се използва от деца на възраст над 8 години и лица с намалени физически, сетивни или умствени способности или лица на опит и планиране, ако са под наблюдение или са инструктирани относно използването на уреда по безопасен начин и разбират включени инструкции. Деца на не трябва да си играят с уреда. Почистването и потребителската поддръжка не трябва да се извършват от деца без надзор.
• Този уред съдържа батерии, които могат да се сменят само от квалифициран персонал.
• Моля, дръжте четката за почистване далеч от деца.
• Дръжте косата, широките дрехи, пръстите и всички части на тялото далеч от отвори и движещи се части.
• Не използвайте прахосмукачката-робот за почистване на горещи вещества.
• Уверете се, че прахосмукачката на работа е изключена и захранването е изключено преди почистване или изключване на поддръжка.
• Тази прахосмукачка робот е предназначена само за почистване на подаве в домашна среда. Не го използвайте на открито, като например на открит балкон или върху покривност, която не е под, като диван, или в търговски или промишлени помещения.
• Не използвайте прахосмукачката-робот в зона, осчнена над нивото на земята, като таванско помещение, открит балкон или върху мебели, освен ако няма защитна бариера.
• Не използвайте прахосмукачката-робот при температура на околната среда над 35°С или под 0°С или на под с течности или горлени вещества.
• Съберете всички кабели от пода, преди да използвате прахосмукачка-робот, за да предотвратите възпненето им по време на почистване. Може да възникне опасност, ако уредът премине през захранващ кабел.
• Вземте всички чупливи или разглобени предмети от пода, като вази или найлонови торбици, за да предотвратите запушването на прахосмукачката на работа или близоинето ѝ на поврзката.
• Не поставяйте деца, домашни любимци или казавти и да било предмети върху прахосмукачката-робот, докато е неподвижна или се движи.
• Не използвайте функцията за почистване на килима. Килимът може да се починва в режим прахосмукачка.

• Не позволявайте на прахосмукачката-робот да вдица твърди или остри предмети като строителни материали, стъкло или пирони.
• Не пръскайте никаква течност в прахосмукачката.
• Уверете се, че отделението за прах е напълно сухо, преди да го поставите отново.
• Не поставяйте прахосмукачката-робот с плавата надолу.
• Използвайте този продукт само както е указано в ръководството за потребителя. Потребителят носи отговорност за всякакви загуби или щети, проистигащи от неправилна употреба на този продукт.
• За подробно електронно ръководство, моля, отидете на [www.mi.com/dk/faq/robot/vacuum](http://www.mi.com/dk/faq/robot/vacuum)

• Не позволявайте на прахосмукачката-робот да вдица твърди или остри предмети като строителни материали, стъкло или пирони.
• Не пръскайте никаква течност в прахосмукачката.
• Уверете се, че отделението за прах е напълно сухо, преди да го поставите отново.
• Не поставяйте прахосмукачката-робот с плавата надолу.
• Използвайте този продукт само както е указано в ръководството за потребителя. Потребителят носи отговорност за всякакви загуби или щети, проистигащи от неправилна употреба на този продукт.
• За подробно електронно ръководство, моля, отидете на [www.mi.com/dk/faq/robot/vacuum](http://www.mi.com/dk/faq/robot/vacuum)

**Батерии и зареждане**

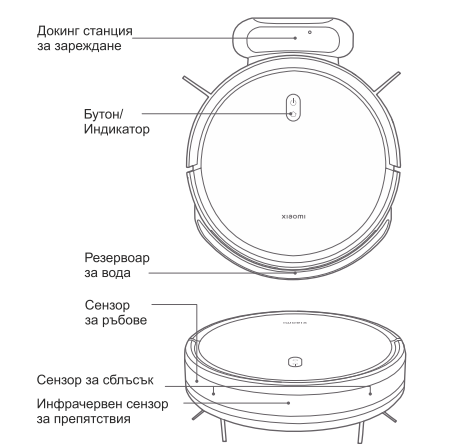
• **ПРЕДУПРЕЖДЕНИЕ:** Използвайте само захранващия блок, предоставен с този уред.
• **ПРЕДУПРЕЖДЕНИЕ:** За целите на презареждане на батерията използвайте само разглобяемия захранващ блок, предоставен с този уред.
• Уредът трябва да се използва само със захранващия блок, доставен с уреда.
• Не казвайте уреда или батерията на преиспирни температури.
• Имайте предвид риска от късо съединение на клемите на уреда, работещ на батерии, или батерията от метални предмети.

• Използвайте само със захранващ блок < AУ2АС4-АF2000602-EU>.
• Не се опитвайте сами да разглобявате, ремонтирате или модифицирате батерията или докинг станцията за зареждане.
• Не поставяйте докинг станцията за зареждане близо до източник на топлина.
• Не използвайте мокра кърпа или мокри ръце, за да избършете или почистите контактите за зареждане на докинг станцията.
• Ако прахосмукачката-робот няма да се използва за продължителен период от време, заредете я напълно, след това я изключете и съхранявайте на хладно и сухо място. Зареждането прахосмукачката-робот поне веднъж на всеки 3 месеца, за да избегнете прекомерно разреждане на батерията.
• Литиево-йонната батерия съдържа вещества, които са опасни за околната среда. Преди да изхвърлите прахосмукачката-робот, първо извземте батерияната опаковка, след това я изхвърлете или рециклирайте в съответствие с местните закони и разпоредби на страната или региона, в която се използва.
• Батерията трябва да бъде извадена от уреда, преди да бъде изхвърлен за скрап.
• Уредът трябва да бъде изключен от електрическата мрежа, когато изваждате батерията.
• Батерията трябва да се изхвърли безопасно.

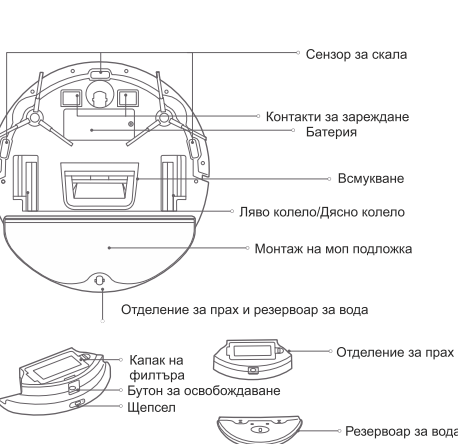
• Не повредяйте батерията, когато я изваждате, за да избегнете късо съединение или изтичане на течност. Ако батерията изтече, пазете течността от контакт с кожата или дрехите ѝ и я избършете незабавно със суха кърпа. След това изпратете батерията в подходящо съоръжение за рециклиране или в определението емлет за сполудразбаено обслужване, за да я изхвърлите правилно.

• Когато изваждате батериите от продукта, е по-добре да изваждате батериите и да се уверите, че продуктът ви е изключен от захранването.
• Демонтирайте винта на стрелата, след което сваляте капака.
2), Изключете конектора на батерията, след като извадите батериите. Не повредяйте кутията на батерията, за да избегнете риск от наранявания.
3). Върнете батерията на професионална организация за рециклиране.

### Общ преглед на продукта

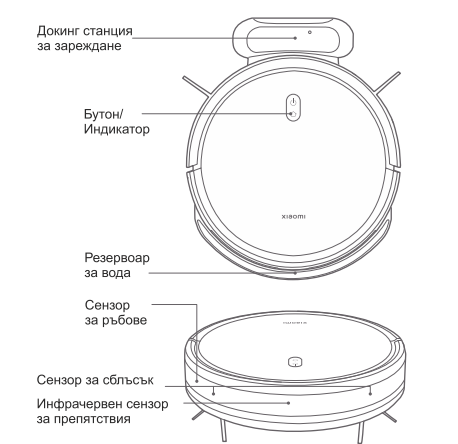


- Натиснете и задръжте за 3 секунди, за да включите или изключите Натиснете, за да стартирате или поставите на пауза почистването
- Натиснете, за да стартирате или спрете докинг станцията, когато сте в режим на готовност
- Натиснете, за да спрете почистването на пауза

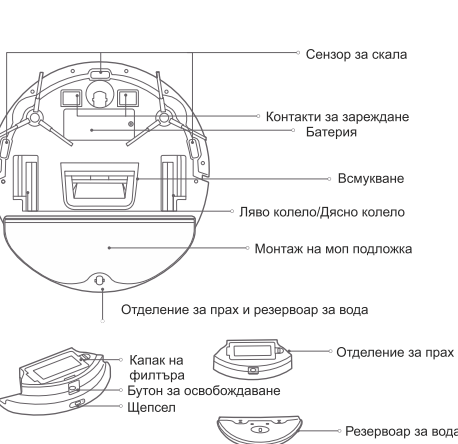


• Когато изваждате батериите от продукта, е по-добре да изваждате батериите и да се уверите, че продуктът ви е изключен от захранването.
• Демонтирайте винта на стрелата, след което сваляте капака.
2), Изключете конектора на батерията, след като извадите батериите. Не повредяйте кутията на батерията, за да избегнете риск от наранявания.
3). Върнете батерията на професионална организация за рециклиране.

### Общ преглед на продукта



- Натиснете и задръжте за 3 секунди, за да включите или изключите Натиснете, за да стартирате или поставите на пауза почистването
- Натиснете, за да стартирате или спрете докинг станцията, когато сте в режим на готовност
- Натиснете, за да спрете почистването на пауза



## Хиаomi Прахосмукачка робот E5

Ръководство за бърз старт **53060, 55299**

**Инструкции за безопасност**

Този продукт е само за почистване на подаве в домашна среда. Не го използвайте на открито, върху повърхности, различни от пода, или в търговски или промишлени помещения.

**Ограничения за използване**

• Този уред може да се използва от деца на възраст над 8 години и лица с намалени физически, сетивни или умствени способности или лица на опит и планиране, ако са под наблюдение или са инструктирани относно използването на уреда по безопасен начин и разбират включени инструкции. Деца на не трябва да си играят с уреда. Почистването и потребителската поддръжка не трябва да се извършват от деца без надзор.
• Този уред съдържа батерии, които могат да се сменят само от квалифициран персонал.
• Моля, дръжте четката за почистване далеч от деца.
• Дръжте косата, широките дрехи, пръстите и всички части на тялото далеч от отвори и движещи се части.
• Не използвайте прахосмукачката-робот за почистване на горещи вещества.
• Уверете се, че прахосмукачката на работа е изключена и захранването е изключено преди почистване или изключване на поддръжка.
• Тази прахосмукачка робот е предназначена само за почистване на подаве в домашна среда. Не го използвайте на открито, като например на открит балкон или върху покривност, която не е под, като диван, или в търговски или промишлени помещения.
• Не използвайте прахосмукачката-робот в зона, осчнена над нивото на земята, като таванско помещение, открит балкон или върху мебели, освен ако няма защитна бариера.
• Не използвайте прахосмукачката-робот при температура на околната среда над 35°С или под 0°С или на под с течности или горлени вещества.
• Съберете всички кабели от пода, преди да използвате прахосмукачка-робот, за да предотвратите възпненето им по време на почистване. Може да възникне опасност, ако уредът премине през захранващ кабел.
• Вземте всички чупливи или разглобени предмети от пода, като вази или найлонови торбици, за да предотвратите запушването на прахосмукачката на работа или близоинето ѝ на поврзката.
• Не поставяйте деца, домашни любимци или казавти и да било предмети върху прахосмукачката-робот, докато е неподвижна или се движи.
• Не използвайте функцията за почистване на килима. Килимът може да се починва в режим прахосмукачка.

• Не позволявайте на прахосмукачката-робот да вдица твърди или остри предмети като строителни материали, стъкло или пирони.
• Не пръскайте никаква течност в прахосмукачката.
• Уверете се, че отделението за прах е напълно сухо, преди да го поставите отново.
• Не поставяйте прахосмукачката-робот с плавата надолу.
• Използвайте този продукт само както е указано в ръководството за потребителя. Потребителят носи отговорност за всякакви загуби или щети, проистигащи от неправилна употреба на този продукт.
• За подробно електронно ръководство, моля, отидете на [www.mi.com/dk/faq/robot/vacuum](http://www.mi.com/dk/faq/robot/vacuum)

**Батерии и зареждане**

• **ПРЕДУПРЕЖДЕНИЕ:** Използвайте само захранващия блок, предоставен с този уред.
• **ПРЕДУПРЕЖДЕНИЕ:** За целите на презареждане на батерията използвайте само разглобяемия захранващ блок, предоставен с този уред.
• Уредът трябва да се използва само със захранващия блок, доставен с уреда.
• Не казвайте уреда или батерията на преиспирни температури.
• Имайте предвид риска от късо съединение на клемите на уреда, работещ на батерии, или батерията от метални предмети.

• Използвайте само със захранващ блок < AУ2АС4-АF2000602-EU>.
• Не се опитвайте сами да разглобявате, ремонтирате или модифицирате батерията или докинг станцията за зареждане.
• Не поставяйте докинг станцията за зареждане близо до източник на топлина.
• Не използвайте мокра кърпа или мокри ръце, за да избършете или почистите контактите за зареждане на докинг станцията.
• Ако прахосмукачката-робот няма да се използва за продължителен период от време, заредете я напълно, след това я изключете и съхранявайте на хладно и сухо място. Зареждането прахосмукачката-робот поне веднъж на всеки 3 месеца, за да избегнете прекомерно разреждане на батерията.
• Литиево-йонната батерия съдържа вещества, които са опасни за околната среда. Преди да изхвърлите прахосмукачката-робот, първо извземте батерияната опаковка, след това я изхвърлете или рециклирайте в съответствие с местните закони и разпоредби на страната или региона, в която се използва.
• Батерията трябва да бъде извадена от уреда, преди да бъде изхвърлен за скрап.
• Уредът трябва да бъде изключен от електрическата мрежа, когато изваждате батерията.
• Батерията трябва да се изхвърли безопасно.

• Не повредяйте батерията, когато я изваждате, за да избегнете късо съединение или изтичане на течност. Ако батерията изтече, пазете течността от контакт с кожата или дрехите ѝ и я избършете незабавно със суха кърпа. След това изпратете батерията в подходящо съоръжение за рециклиране или в определението емлет за сполудразбаено обслужване, за да я изхвърлите правилно.

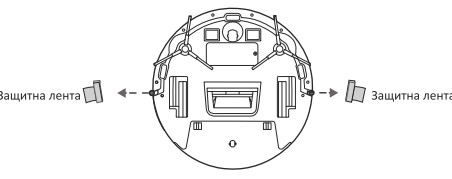
• Когато изваждате батериите от продукта, е по-добре да изваждате батериите и да се уверите, че продуктът ви е изключен от захранването.
• Демонтирайте винта на стрелата, след което сваляте капака.
2), Изключете конектора на батерията, след като извадите батериите. Не повредяйте кутията на батерията, за да избегнете риск от наранявания.
3). Върнете батерията на професионална организация за рециклиране.

Бло	Включено/Работи нормално/Зареждането приключи/Режим на готовност
Дишаща бяла	Зареждане (ниво на батерията ≥30%)/Включване
Мигащо бяло	Връщане към системата за зареждане/нулиране
OF	Изключен/в спящ режим
Жълто	Wi-Fi връзката е прекъсната
Мига в жълто	Нулиране на Wi-Fi/Грешка
Мигащо синьо	Актуализиране на фърмуера/Свързване към мрежата

## Преди употреба

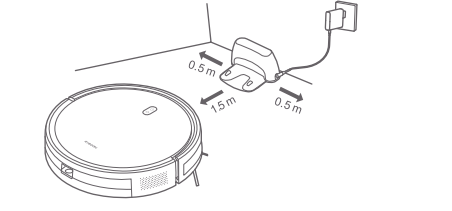
**Премахване и инсталиране**

Моля, отстранете защитните ленти от двете страни на рахосмукачката-робот.



**Зареждане**

Отстранете защитното фолио от докинг станцията за зареждане. Поставете докинг станцията за зареждане до стена и я свържете към захранването. След това поставете прахосмукачката-робот върху зарядната станция за зареждане.



**ВНИМАНИЕ:**

- Не поставяйте докинг станцията за зареждане на места с пряка слънчева светлина.
- Моля, уверете се, че никакви предмети не са поставени в рамките на 0,5 m от лявата и дясната страна и в рамките на 1,5 m пред докинг станцията за зареждане.
- Препоръчва се прахосмукачката-робот да се зареди напълно, преди да се използва за първи път, за да се поддържа оптималната производителност на батерията и да се увеличи максимално живота на батерията.
- Литиево-йонната батерия съдържа вещества, които са опасни за околната среда. Преди да изхвърлите прахосмукачката-робот, първо извземте батерияната опаковка, след това я изхвърлете или рециклирайте в съответствие с местните закони и разпоредби на страната или региона, в която се използва.
- Батерията трябва да бъде извадена от уреда, преди да бъде изхвърлен за скрап.
• Уредът трябва да бъде изключен от електрическата мрежа, когато изваждате батерията.
• Батерията трябва да се изхвърли безопасно.
- Не повредяйте батерията, когато я изваждате, за да избегнете късо съединение или изтичане на течност. Ако батерията изтече, пазете течността от контакт с кожата или дрехите ѝ и я избършете незабавно със суха кърпа. След това изпратете батерията в подходящо съоръжение за рециклиране или в определението емлет за сполудразбаено обслужване, за да я изхвърлите правилно.

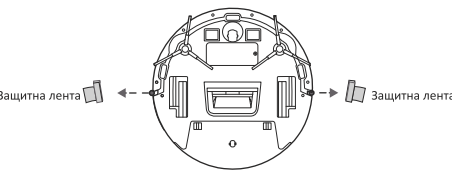
• Когато изваждате батериите от продукта, е по-добре да изваждате батериите и да се уверите, че продуктът ви е изключен от захранването.
• Демонтирайте винта на стрелата, след което сваляте капака.
2), Изключете конектора на батерията, след като извадите батериите. Не повредяйте кутията на батерията, за да избегнете риск от наранявания.
3). Върнете батерията на професионална организация за рециклиране.

Бло	Включено/Работи нормално/Зареждането приключи/Режим на готовност
Дишаща бяла	Зареждане (ниво на батерията ≥30%)/Включване
Мигащо бяло	Връщане към системата за зареждане/нулиране
OF	Изключен/в спящ режим
Жълто	Wi-Fi връзката е прекъсната
Мига в жълто	Нулиране на Wi-Fi/Грешка
Мигащо синьо	Актуализиране на фърмуера/Свързване към мрежата

## Преди употреба

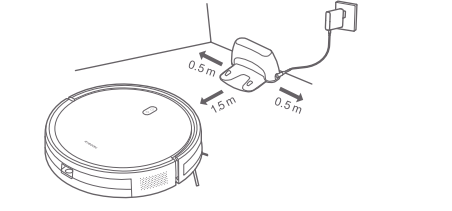
**Премахване и инсталиране**

Моля, отстранете защитните ленти от двете страни на рахосмукачката-робот.



**Зареждане**

Отстранете защитното фолио от докинг станцията за зареждане. Поставете докинг станцията за зареждане до стена и я свържете към захранването. След това поставете прахосмукачката-робот върху зарядната станция за зареждане.

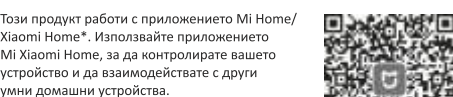


**ВНИМАНИЕ:**

- Не поставяйте докинг станцията за зареждане на места с пряка слънчева светлина.
- Моля, уверете се, че никакви предмети не са поставени в рамките на 0,5 m от лявата и дясната страна и в рамките на 1,5 m пред докинг станцията за зареждане.
- Препоръчва се прахосмукачката-робот да се зареди напълно, преди да се използва за първи път, за да се поддържа оптималната производителност на батерията и да се увеличи максимално живота на батерията.
- Литиево-йонната батерия съдържа вещества, които са опасни за околната среда. Преди да изхвърлите прахосмукачката-робот, първо извземте батерияната опаковка, след това я изхвърлете или рециклирайте в съответствие с местните закони и разпоредби на страната или региона, в която се използва.
- Батерията трябва да бъде извадена от уреда, преди да бъде изхвърлен за скрап.
• Уредът трябва да бъде изключен от електрическата мрежа, когато изваждате батерията.
• Батерията трябва да се изхвърли безопасно.
- Не повредяйте батерията, когато я изваждате, за да избегнете късо съединение или изтичане на течност. Ако батерията изтече, пазете течността от контакт с кожата или дрехите ѝ и я избършете незабавно със суха кърпа. След това изпратете батерията в подходящо съоръжение за рециклиране или в определението емлет за сполудразбаено обслужване, за да я изхвърлите правилно.

### Свързване с приложението Mi Home/Xiaomi Home

Този продукт работи с приложението Mi Home/Xiaomi Home \*. Използвайте приложението Mi Xiaomi Home, за да контролирате вашето устройство и да взаимодействате с други умни домашни устройства.



Отворете приложението Mi Home/Xiaomi Home, докоснете „+“ в горния десен ъгъл и след това следвайте подкантите, за да добавите вашето устройство.

\* Приложението се нарича приложение Xiaomi Home в Европа (с изключение на Русия). Името на приложението, показано на вашето устройство, трябва да се приема като стандартно.

**Забележка:**

• Версията на приложението може да е актуализирана, моля, следвайте инструкциите въз основа на текущата версия на приложението.

**Нулиране на Wi-Fi**
Докато прахосмукачката-робот е включена, натиснете и задръжте бутоните и за седем секунди. Wi-Fi се нулира успешно, когато чуete гласова подкана.

**Нулиране на системата**

Натиснете и задръжте бутона за 7 секунди, докато чуete звук ов сигнал. След това натиснете и задръжте същия бутон за 7 секунди, докато чуete три звукови сигнала и прахосмукачката на работа се рестартира. Едновременно с това се изчистват настройки като мрежова връзка и планирано почистване.

## Как да използвам

**Започнете прахосмукачка и почистване**

1. Извадете резервоара за вода. Отворете щепсела и напълнете резервоара с чиста вода. След това поставете щепсела обратно.

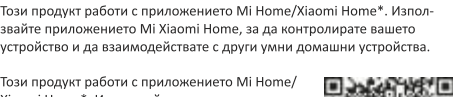


**ВНИМАНИЕ:**

- Не добавяйте други вещества освен чиста вода.
- Функциите на прахосмукачните роботи се тестват преди да напуснат фабриката, така че може да има остатъци от вода в прахосмукачката робот. Това е нормално.

### Свързване с приложението Mi Home/Xiaomi Home

Този продукт работи с приложението Mi Home/Xiaomi Home \*. Използвайте приложението Mi Xiaomi Home, за да контролирате вашето устройство и да взаимодействате с други умни домашни устройства.



Отворете приложението Mi Home/Xiaomi Home, докоснете „+“ в горния десен ъгъл и след това следвайте подкантите, за да добавите вашето устройство.

\* Приложението се нарича приложение Xiaomi Home в Европа (с изключение на Русия). Името на приложението, показано на вашето устройство, трябва да се приема като стандартно.

**Забележка:**

• Версията на приложението може да е актуализирана, моля, следвайте инструкциите въз основа на текущата версия на приложението.

**Нулиране на Wi-Fi**
Докато прахосмукачката-робот е включена, натиснете и задръжте бутоните и за седем секунди. Wi-Fi се нулира успешно, когато чуete гласова подкана.

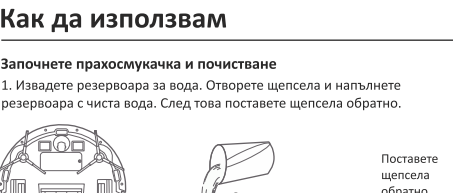
**Нулиране на системата**

Натиснете и задръжте бутона за 7 секунди, докато чуete звук ов сигнал. След това натиснете и задръжте същия бутон за 7 секунди, докато чуete три звукови сигнала и прахосмукачката на работа се рестартира. Едновременно с това се изчистват настройки като мрежова връзка и планирано почистване.

### Как да използвам

**Започнете прахосмукачка и почистване**

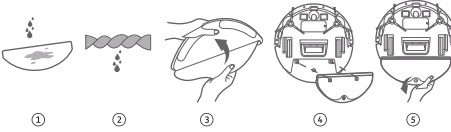
1. Извадете резервоара за вода. Отворете щепсела и напълнете резервоара с чиста вода. След това поставете щепсела обратно.



**ВНИМАНИЕ:**

- Не добавяйте други вещества освен чиста вода.
- Функциите на прахосмукачните роботи се тестват преди да напуснат фабриката, така че може да има остатъци от вода в прахосмукачката робот. Това е нормално.

2. Преди да използвате функцията за прахосмукачка и почистване, първо намокрете и изцедете мопа. След това поставете подложката за mop в жлеба на дъното на резервоара за вода и я прикрепете здраво към велкрото на резервоара за вода. След като подложката за mop е монтирана, подравнете и поставете скобите на резервоара за вода в слотовете на отделението за прах. Резервоарът за вода е фиксиран на място, когато чуete шракване.



3. Натиснете бутона за прахосмукачка и почистване след завършване на инсталацията.

\* Приложението се нарича приложение Xiaomi Home в Европа (с изключение на Русия). Името на приложението, показано на вашето устройство, трябва да се приема като стандартно.

**Забележка:**

4. След приключване на задачата по прахосмукачка и миене, изпразнете своевременно останалата вода от резервоара за вода. След това почистете и изсушете подложката на мопа, за да предотвратите повата на миризма и плесен.



Забележка: Резервоарът за вода и мопа могат да бъдат пропуснати, ако се използва само функцията за прахосмукачка.



**Пауза**

Когато прахосмукачката-робот работи, натиснете който и да е бутон за пауза. Натиснете бутона, за да възобновите почистването. Забележка: Прахосмукачката-робот ще влезе в режим на заспиване, след като бъде на пауза или в режим на готовност за десет минути. Натиснете произволен бутон, за да го събудите.

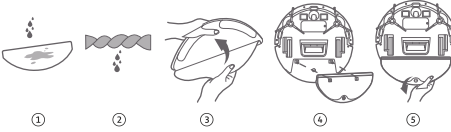
**Почистване на отделението за прах**

Натиснете бутона за освобождаване на отделението за прах, за да извадите отделението за прах, и го отворете, за да изпразните съдържанието.

Забележка: Избършете отделението за прах на сухо след измиване. Не го излагайте на пряка слънчева светлина за дълго време.

• Когато изваждате батериите от продукта, е по-добре да изваждате батериите и да се уверите, че продуктът ви е изключен от захранването.
• Демонтирайте винта на стрелата, след което сваляте капака.
2), Изключете конектора на батерията, след като извадите батериите. Не повредяйте кутията на батерията, за да избегнете риск от наранявания.
3). Върнете батерията на професионална организация за рециклиране.

2. Преди да използвате функцията за прахосмукачка и почистване, първо намокрете и изцедете мопа. След това поставете подложката за mop в жлеба на дъното на резервоара за вода и я прикрепете здраво към велкрото на резервоара за вода. След като подложката за mop е монтирана, подравнете и поставете скобите на резервоара за вода в слотовете на отделението за прах. Резервоарът за вода е фиксиран на място, когато чуete шракване.



3. Натиснете бутона за прахосмукачка и почистване след завършване на инсталацията.



