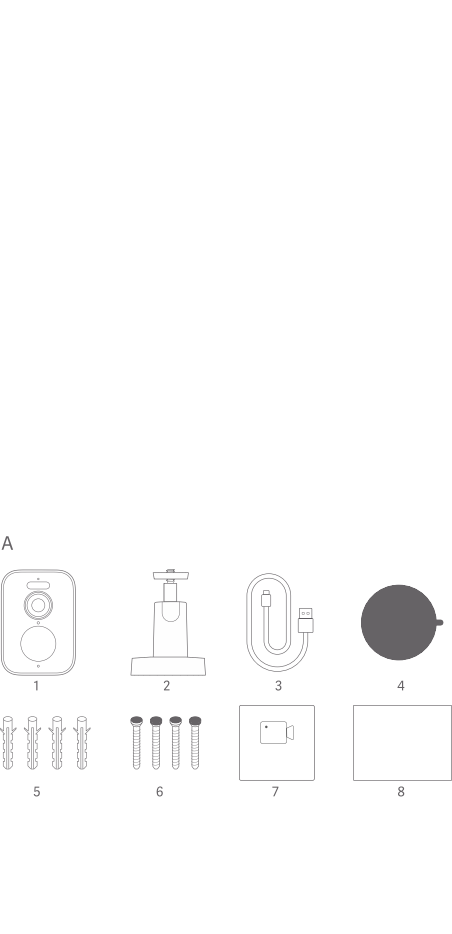


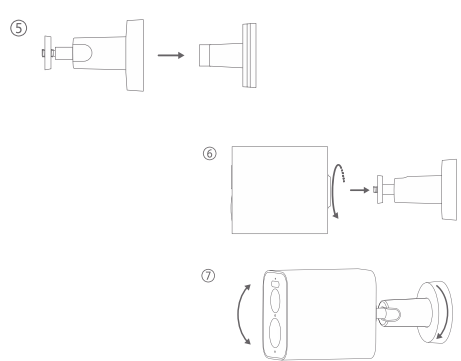
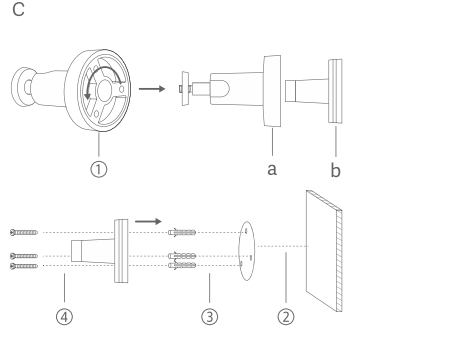
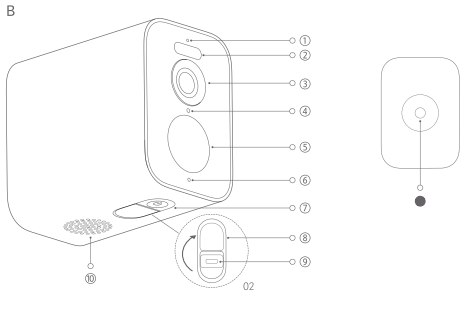
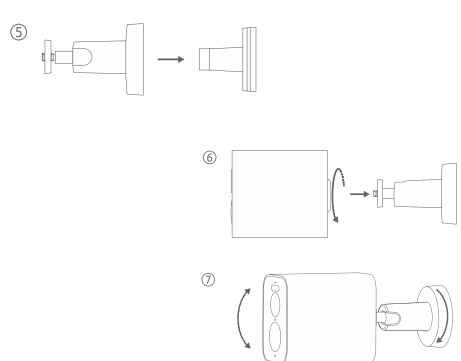
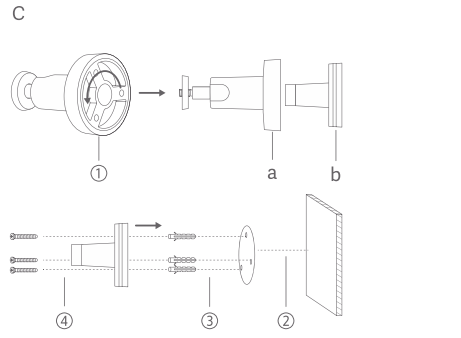
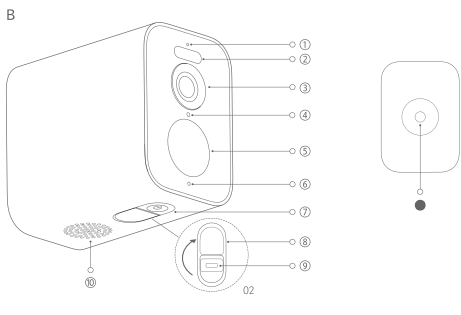
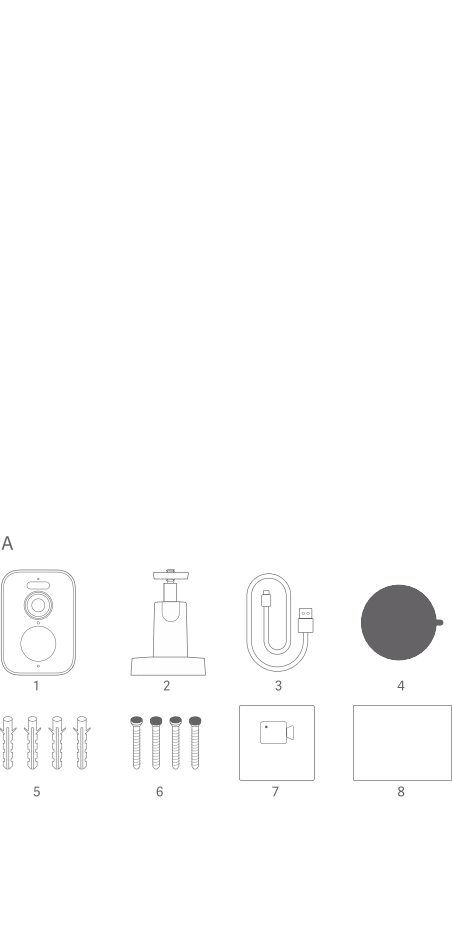
## Външна камера Bw500 55302

Прочетете внимателно това ръководство преди употреба и го запазете за бъдещи справки.



## Външна камера Bw500 55302

Прочетете внимателно това ръководство преди употреба и го запазете за бъдещи справки.



### Предпазни мерки

\* Работният температурен диапазон за камерата е от -20°C до 55°C, а този за базовата станция е от -10°C до 45°C. Не използвайте продукта в среда с температури над или под посочените работни диапазони.

\* Камерата е прецизен електронен продукт, който има рейтинг IP66 за прахоустойчивост и водостойчивост. Не използвайте камерата в изключително влажна среда или на места, където може да проникне вода, за да осигурите нормална употреба.

\* Не излагайте обектива на камерата на прява слънчева светлина, тъй като това може да повреди фоточувствителните компоненти на продукта.

\* За да подобрите производителността на фотоапарата, не поставяйте обектива му срещу или до отразяваща повърхност, като стъкло или бели стени, тъй като това ще доведе до прекалено ярко изображение в зони близо до фотоапарата и по-тъмно в зони по-далеч, или да накара камерата да произвежда бели изображения.

\* Уверете се, че продуктът е инсталиран в зона със силен Wi-Fi сигнал. Не инсталирайте продукта в близост до микровълнови пещи и други предмети или места, които влияят на неговия Wi-Fi сигнал.

\* Когато функцията за нощно виждане е активирана, промяната на околната светлина ще задейства промяна на филтъра, вероятно придружена от лек звук от щракване, което е нормално.

\* Дръжте продукта далеч от силна магнитна среда и не го подлагайте на силни удари или вибрации.

\* При зареждане използвайте кабела за зареждане, включен в опаковката. Когато зареждате със захранващ адаптер, използвайте само квалифициран захранващ адаптер (с изход от 5 V 2 A), който отговаря на стандартите за безопасност. Зареждането трябва да се извършва на закрито в добре проветрива среда.

\* Продуктът съдържа неразглобима литиево-йонна батерия. Има максимална допустима надморска височина от 15240 метра за въздушен транспорт. Дръжте го далеч от огън или други източници на топлина. Не се опитвайте сами да смените батерията, тъй като това може да повреди батерията или продукта. Батерията трябва да се сменя само от оторизиран сервиз и само със същия тип батерия; подмяната с неправилен тип батерия може да доведе до невалидност на защитната защита на батерията.

\* Илюстрациите на продукта, аксесоарите и потребителския интерфейс в ръководството за потребителя са само за справка. Действителният продукт и функции може да се различават поради подобрения на продукта.

## Общ преглед на продукта

Съсържание на пакета
Илюстрация А

- Камера
- Стойка
- Кабел за зареждане
- Стикер за шаблон за монтаж
- Щепсел x 4
- Винт x 4
- Стикер за внимание
- Ръководство за потребителя

Име на части

Илюстрация В

- |                           |                                    |
|---------------------------|------------------------------------|
| ① Индикатор               | ⑦ Бутон за конфигуриране           |
| ② Прожектор               | ⑧ Защитен капак                    |
| ③ Обектив                 | ⑨ Порт за захранване Тип С         |
| ④ Фоточувствителен сензор | ⑩ Говорител                        |
| ⑤ Термичен сензор         | ⑪ Инсталационен отвор за монтиране |
| ⑥ Микрофон                |                                    |

### Предпазни мерки

\* Работният температурен диапазон за камерата е от -20°C до 55°C, а този за базовата станция е от -10°C до 45°C. Не използвайте продукта в среда с температури над или под посочените работни диапазони.

\* Камерата е прецизен електронен продукт, който има рейтинг IP66 за прахоустойчивост и водостойчивост. Не използвайте камерата в изключително влажна среда или на места, където може да проникне вода, за да осигурите нормална употреба.

\* Не излагайте обектива на камерата на прява слънчева светлина, тъй като това може да повреди фоточувствителните компоненти на продукта.

\* За да подобрите производителността на фотоапарата, не поставяйте обектива му срещу или до отразяваща повърхност, като стъкло или бели стени, тъй като това ще доведе до прекалено ярко изображение в зони близо до фотоапарата и по-тъмно в зони по-далеч, или да накара камерата да произвежда бели изображения.

\* Уверете се, че продуктът е инсталиран в зона със силен Wi-Fi сигнал. Не инсталирайте продукта в близост до микровълнови пещи и други предмети или места, които влияят на неговия Wi-Fi сигнал.

\* Когато функцията за нощно виждане е активирана, промяната на околната светлина ще задейства промяна на филтъра, вероятно придружена от лек звук от щракване, което е нормално.

\* Дръжте продукта далеч от силна магнитна среда и не го подлагайте на силни удари или вибрации.

\* При зареждане използвайте кабела за зареждане, включен в опаковката. Когато зареждате със захранващ адаптер, използвайте само квалифициран захранващ адаптер (с изход от 5 V 2 A), който отговаря на стандартите за безопасност. Зареждането трябва да се извършва на закрито в добре проветрива среда.

\* Продуктът съдържа неразглобима литиево-йонна батерия. Има максимална допустима надморска височина от 15240 метра за въздушен транспорт. Дръжте го далеч от огън или други източници на топлина. Не се опитвайте сами да смените батерията, тъй като това може да повреди батерията или продукта. Батерията трябва да се сменя само от оторизиран сервиз и само със същия тип батерия; подмяната с неправилен тип батерия може да доведе до невалидност на защитната защита на батерията.

\* Илюстрациите на продукта, аксесоарите и потребителския интерфейс в ръководството за потребителя са само за справка. Действителният продукт и функции може да се различават поради подобрения на продукта.

## Общ преглед на продукта

Съсържание на пакета
Илюстрация А

- Камера
- Стойка
- Кабел за зареждане
- Стикер за шаблон за монтаж
- Щепсел x 4
- Винт x 4
- Стикер за внимание
- Ръководство за потребителя

Име на части

Илюстрация В

- |                           |                                    |
|---------------------------|------------------------------------|
| ① Индикатор               | ⑦ Бутон за конфигуриране           |
| ② Прожектор               | ⑧ Защитен капак                    |
| ③ Обектив                 | ⑨ Порт за захранване Тип С         |
| ④ Фоточувствителен сензор | ⑩ Говорител                        |
| ⑤ Термичен сензор         | ⑪ Инсталационен отвор за монтиране |
| ⑥ Микрофон                |                                    |

## Как да инсталирате

Илюстрация С

- Завъртете обратно на часовниковата стрелка, за да разглюбите стойката.
- Изберете подходяща позиция за монтаж (препоръчително е да е на 2-3 м над земята и да няма сгради или дървета около повърхността на монтажната стена), след което поставете стикера на шаблона за монтаж върху равнаповърхност.
- Пробийте дупки (всеки отвор е с диаметър 6 мм и дълбочина 30 мм) и поставете дюбели.
- Фиксирайте основата към стената с винтове.
- Фиксирайте заключващата капачка върху основата.
- Дръжте камерата с ръка и я хиксирайте към стойката.
- Дръжте камерата с ръка и регулирайте ъгъла. След регулиране затегнете заключващата капачка.

Бележка: Моля инсталирайте камерата с порта за захранване, обратен надолу. Когато захранващия съд не се използва, моля, покрийте го със защитно покритие, капак за предотвратяване на проникване на вода.

### Как да използвате

Зареждане: Моля, заредете напълно камерата преди употреба. Свържете кабела за зареждане и захранващия адаптер с изход от 5 V ---- 2 A и след това включете захранването, за да заредите камерата. Включване/изключване: Натиснете и задръжте бутона за конфигурация за прибл. 3 секунди. Нулиране на устройството: Натиснете и задръжте бутона за конфигурация за прибл. 7 секунди, докато камерата е включена.

**Състояние на индикатора**

В очакване на връзка: мига в оранжево

Свързване: мига в синьо

Успешна връзка: Запазва се синьо

Зареждане: Дишащо бяло

Зареждане: Дишащо бяло

Зареждане: Дишащо бяло

**Свързване с приложението Mi Home/Xiaomi Home**

Този продукт работи с приложението Mi Home/Xiaomi Home\*. Използвайте приложението Mi Home/Xiaomi Home, за да контролирате устройството си и да взаимодействате с други интелигентни домашни устройства.



8F929D33

1. Сканирайте QR кода, за да изтеглите и инсталирате приложението. Ще бъдете насочени към страницата за настройка на връзката, ако приложението вече е инсталирано. Или потърсете „Mi Home/Xiaomi Home“ в магазина за приложения, за да го изтеглите и инсталирате.
2. Включете базовата станция и я включете. Отворете началната страница на приложението Mi Home/Xiaomi Home, докоснете „+“ в горния десен ъгъл на страницата, сканирайте QR кода на базовата станция и следвайте инструкциите на екрана.
3. Изберете метод за достъп до мрежата според инструкциите на екрана и след това завършете процеса на добавяне на базовата станция. След като базовата станция е успешно свързана, индикаторът ще остане син.

\* Приложението се нарича приложение Xiaomi Home в Европа (с изключение на Русия). Името на приложението, което се показва на вашето устройство, трябва да се приема като стандартно.

## Как да инсталирате

Илюстрация С

- Завъртете обратно на часовниковата стрелка, за да разглюбите стойката.
- Изберете подходяща позиция за монтаж (препоръчително е да е на 2-3 м над земята и да няма сгради или дървета около повърхността на монтажната стена), след което поставете стикера на шаблона за монтаж върху равнаповърхност.
- Пробийте дупки (всеки отвор е с диаметър 6 мм и дълбочина 30 мм) и поставете дюбели.
- Фиксирайте основата към стената с винтове.
- Фиксирайте заключващата капачка върху основата.
- Дръжте камерата с ръка и я хиксирайте към стойката.
- Дръжте камерата с ръка и регулирайте ъгъла. След регулиране затегнете заключващата капачка.

Бележка: Моля инсталирайте камерата с порта за захранване, обратен надолу. Когато захранващия съд не се използва, моля, покрийте го със защитно покритие, капак за предотвратяване на проникване на вода.

### Как да използвате

Зареждане: Моля, заредете напълно камерата преди употреба. Свържете кабела за зареждане и захранващия адаптер с изход от 5 V ---- 2 A и след това включете захранването, за да заредите камерата. Включване/изключване: Натиснете и задръжте бутона за конфигурация за прибл. 3 секунди. Нулиране на устройството: Натиснете и задръжте бутона за конфигурация за прибл. 7 секунди, докато камерата е включена.

**Състояние на индикатора**

В очакване на връзка: мига в оранжево

Свързване: мига в синьо

Успешна връзка: Запазва се синьо

Зареждане: Дишащо бяло

Зареждане: Дишащо бяло

**Свързване с приложението Mi Home/Xiaomi Home**

Този продукт работи с приложението Mi Home/Xiaomi Home\*. Използвайте приложението Mi Home/Xiaomi Home, за да контролирате устройството си и да взаимодействате с други интелигентни домашни устройства.



8F929D33

1. Сканирайте QR кода, за да изтеглите и инсталирате приложението. Ще бъдете насочени към страницата за настройка на връзката, ако приложението вече е инсталирано. Или потърсете „Mi Home/Xiaomi Home“ в магазина за приложения, за да го изтеглите и инсталирате.
2. Включете базовата станция и я включете. Отворете началната страница на приложението Mi Home/Xiaomi Home, докоснете „+“ в горния десен ъгъл на страницата, сканирайте QR кода на базовата станция и следвайте инструкциите на екрана.
3. Изберете метод за достъп до мрежата според инструкциите на екрана и след това завършете процеса на добавяне на базовата станция. След като базовата станция е успешно свързана, индикаторът ще остане син.

\* Приложението се нарича приложение Xiaomi Home в Европа (с изключение на Русия). Името на приложението, което се показва на вашето устройство, трябва да се приема като стандартно.

Бележки:

- Моля, първо добавете и свържете камерата в приложението Mi Home/Xiaomi Home и след това инсталирайте камерата.
- Този продукт поддържа връзка само с 2,4 GHz Wi-Fi мрежи, 5 GHz Wi-Fi мрежи не се поддържа.
- Версията на приложението може да е актуализирана, моля, следвайте инструкциите въз основа на текущата версия на приложението.

## Спецификация

Име: Смарт камера
Модел: MJXJ06BY
Номинален вход: 5 V 2A
Бленда: f/1.6
IP рейтинг: IP67
Зрителен ъгъл на обектива: 136°
Видео содек: H.265
Разделителна способност: 2560 x 1440
Работна температура: -20 °C до 55 °C
Капацитет на батерията: 10000 mAh
Безжична свързаност: Wi-Fi IEEE 802.11b/g/n/ax 2.4 GHz
Съвместим с: Android 8.0 & IOS 12.0 или по-нова версия
Wi-Fi работна честота: 2400–2483.5 MHz
Wi-Fi максимален изход: < 20 dBm

## Бележка за гаранция

Като потребител на Xiaomi вие се възползвате при определени условия от допълнителни гаранции. Xiaomi предлага специфични гаранционни предимства за потребителите, които са в допълнение към, а не вместо каквито и да било правни гаранции, предоставени от вашето национално законодателство за защита на потребителите. Продължителността и условията, свързани със законовите гаранции, се определят от съответните местни закони. За повече информация относно предимствата на потребителската гаранция, моля, вижте официалния уебсайт на Xiaomi <https://www.mi.com/global/support/warranty/>. Освен ако не е забранено от законите или по друг начин обещано от Xiaomi, следпродажбените услуги ще бъдат ограничени до държавата или региона на първоначалната покупка. Съгласно потребителската гаранция, в максималната степен, разрешена от закона, Xiaomi по свое усмотрение ще ремонтира, замени или възстанови сумата за вашия продукт. Нормално износване, форсмажорни обстоятелства, злоупотреба или щети, причинени от небрежност или грешка на потребителя, не са гаранции. Лицето за контакт за следпродажбеното обслужване може да бъде всяко лице в оторизираната сервисна мрежа на Xiaomi, оторизираните дистрибутори на Xiaomi или крайният продавач, който ви е продал продуктите. Ако имате съмнения, моля, свържете се със съответното лице, което Xiaomi може да идентифицира.

Настоящите гаранции не важат в Хонконг и Тайван.

Продукти, които не са надлежно внесени и/или не са надлежно произведени от Xiaomi и/или не са надлежно закупени от Xiaomi или официален продавач на Xiaomi, не се покриват от настоящите гаранции. Съгласно приложимото законодателство можете да се възползвате от гаранции от неофициалния търговец на дребно, който е продал продукта. Ето защо Xiaomi ви ками да се свържете с търговеца на дребно, от който сте закупили продукта.

Информация за изхвърляне и рециклиране на OEEE



Всички продукти, носещи този символ, са отпаднао електрическо и електронно оборудване, което не трябва да се смесва с несортирани битови отпадъци. Вместо това трябва да защитите човешкото здраве и околната среда, като предадете вашето отпаднао оборудване в определен събирателен пункт за рециклиране на отпаднао електрическо и електронно оборудване, определен от правителството или местните власти. Правилното изхвърляне и рециклиране ще помогне за предотвратяване на потенциални отрицателни последици за околната среда и човешкото здраве. Моля, свържете се с инсталатора или местните власти за повече информация за местоположението, както и правилата и условията на такива пунктове за събиране.

### ЕС декларация за съответствие

С настоящото 70mai Co., Ltd. декларира, че радиооборудването тип MJXJ06BY е в съответствие с Директива 2014/53/EC. Пълният текст на ЕС декларацията за съответствие е достъпен на следния интернет адрес: <http://www.mi.com/global/service/support/declaration.html>

При нормални условия на употреба това оборудване трябва да се поддържа на разстояние от най-малко 20 см между антената и тялото на потребителя



Моля, използвайте LPS адаптера



Произведено за: Xiaomi Communications Co., Ltd.
Произведено от: 70mai Co., Ltd. (компания на Mi Ecosystem)

Адрес: стая 2220, сграда 2, № 588 Zixing Road, Minhang District, Шанхай, Китай
За допълнителна информация, моля, посетете [www.mi.com](http://www.mi.com)
Версия на ръководството за потребителя: V1.0

Информация за изхвърляне и рециклиране на OEEE



Всички продукти, носещи този символ, са отпаднао електрическо и електронно оборудване, което не трябва да се смесва с несортирани битови отпадъци. Вместо това трябва да защитите човешкото здраве и околната среда, като предадете вашето отпаднао оборудване в определен събирателен пункт за рециклиране на отпаднао електрическо и електронно оборудване, определен от правителството или местните власти. Правилното изхвърляне и рециклиране ще помогне за предотвратяване на потенциални отрицателни последици за околната среда и човешкото здраве. Моля, свържете се с инсталатора или местните власти за повече информация за местоположението, както и правилата и условията на такива пунктове за събиране.

### ЕС декларация за съответствие

С настоящото 70mai Co., Ltd. декларира, че радиооборудването тип MJXJ06BY е в съответствие с Директива 2014/53/EC. Пълният текст на ЕС декларацията за съответствие е достъпен на следния интернет адрес: <http://www.mi.com/global/service/support/declaration.html>

При нормални условия на употреба това оборудване трябва да се поддържа на разстояние от най-малко 20 см между антената и тялото на потребителя



Моля, използвайте LPS адаптера



Произведено за: Xiaomi Communications Co., Ltd.
Произведено от: 70mai Co., Ltd. (компания на Mi Ecosystem)

Адрес: стая 2220, сграда 2, № 588 Zixing Road, Minhang District, Шанхай, Китай
За допълнителна информация, моля, посетете [www.mi.com](http://www.mi.com)
Версия на ръководството за потребителя: V1.0



## ГАРАНЦИОННА КАРТА

Вид на продукта	
Производител	
Модел	
Сериен номер	
Гаранционен срок	

Дата на покупка	
Магазин	
Продавач (подпис и печат)	

*Клиент:*  
*Име:* .....*Телефон:*.....  
*Адрес:* .....

*Запознат съм и приемам условията на гаранцията! Подпис:* .....

(клиент)

Общи гаранционни условия

**УСЛОВИЯ ЗА ГАРАНЦИЯ – ПРЕДИ ПОКУПКАТА СЕ ЗАПОЗНАЙТЕ ВНИМАТЕЛНО С ТЕЗИ УСЛОВИЯ**

Благодарим Ви, че се доверихте на Xiaomi. Гаранцията се прилага за продукти с марка Xiaomi.

Настоящата гаранция е съобразена със Закона на предоставяне на цифрово съдържание и цифрови услуги и продажба на стоки. Гаранцията се предоставя от Цифротех България ООД, ЕИК 206342062 със седалище и адрес на управление гр. София, бул. България № 109, Бизнес център Вертиго, ет. 2, Офис 2.11.

Гаранцията покрива дефекти възникнали по време на гаранционния срок, поради некачествена изработка или поради вложени некачествени материали. Гаранцията не ограничава по никакъв начин действащите закони и други задължителни разпоредби в Република България.

Гаранцията е валидна само при условие, че дефектът се е проявил при спазване на инструкциите за употреба. При всички случаи, ако продуктът е закупен с фактура издадена на търговец по смисъла на Търговския закон или на името на юридическо лице, се счита че същият се използва за цели различни от потребителска (домашна) употреба. Това не важи само в случаите, когато в инструкциите за експлоатация и техническите характеристики изрично е упоменато, че е предвидена и професионална употреба.

Гаранцията е валидна само при представяне на издадената при покупката на продукта касова бележка/фактура и оригиналната гаранционна карта в комплекта документи на уреда, която съдържа модел и сериен номер.

**Гаранционна карта с нечетлив сериен номер, неправилно или неукрептно попълнена, или такава със следи от интервенция е невалидна!**

Точки за приема за сервис в България:
Мястото от където е закупен продукта или
Сръчко сервис: гр. София, Бул. “Проф. Цветан Лазаров” №10
Национален телефон: 0700 19 960 (цената на разговора зависи от тарифния план на клиента)
Email: [service.mobile@sservice.bg](mailto:service.mobile@sservice.bg)
**Web:** <https://www.sservice.bg>

## ГАРАНЦИОННА КАРТА

Вид на продукта	
Производител	
Модел	
Сериен номер	
Гаранционен срок	

Дата на покупка	
Магазин	
Продавач (подпис и печат)	

*Клиент:*  
*Име:* .....*Телефон:*.....  
*Адрес:* .....

*Запознат съм и приемам условията на гаранцията! Подпис:* .....

(клиент)

Общи гаранционни условия

**УСЛОВИЯ ЗА ГАРАНЦИЯ – ПРЕДИ ПОКУПКАТА СЕ ЗАПОЗНАЙТЕ ВНИМАТЕЛНО С ТЕЗИ УСЛОВИЯ**

Благодарим Ви, че се доверихте на Xiaomi. Гаранцията се прилага за продукти с марка Xiaomi.

Настоящата гаранция е съобразена със Закона на предоставяне на цифрово съдържание и цифрови услуги и продажба на стоки. Гаранцията се предоставя от Цифротех България ООД, ЕИК 206342062 със седалище и адрес на управление гр. София, бул. България № 109, Бизнес център Вертиго, ет. 2, Офис 2.11.

Гаранцията покрива дефекти възникнали по време на гаранционния срок, поради некачествена изработка или поради вложени некачествени материали. Гаранцията не ограничава по никакъв начин действащите закони и други задължителни разпоредби в Република България.

Гаранцията е валидна само при условие, че дефектът се е проявил при спазване на инструкциите за употреба. При всички случаи, ако продуктът е закупен с фактура издадена на търговец по смисъла на Търговския закон или на името на юридическо лице, се счита че същият се използва за цели различни от потребителска (домашна) употреба. Това не важи само в случаите, когато в инструкциите за експлоатация и техническите характеристики изрично е упоменато, че е предвидена и професионална употреба.

Гаранцията е валидна само при представяне на издадената при покупката на продукта касова бележка/фактура и оригиналната гаранционна карта в комплекта документи на уреда, която съдържа модел и сериен номер.

**Гаранционна карта с нечетлив сериен номер, неправилно или неукрептно попълнена, или такава със следи от интервенция е невалидна!**

Точки за приема за сервис в България:
Мястото от където е закупен продукта или
Сръчко сервис: гр. София, Бул. “Проф. Цветан Лазаров” №10
Национален телефон: 0700 19 960 (цената на разговора зависи от тарифния план на клиента)
Email: [service.mobile@sservice.bg](mailto:service.mobile@sservice.bg)
**Web:** <https://www.sservice.bg>

Освен ако не е забранено от закона, следпродажбеното обслужване се ограничава до територия на Република България до степеня, приложена съгласно местните закони, продукти, които не са били надлежно инспектирани или не са били надлежно произведени от Xiaomi и/или не са били надлежно придобити от Xiaomi или официален продавач на Xiaomi, не са обхванати от гаранцията. Съгласно приложимото законодателство може да се възползвате от гаранции от търговския дребно, който е продал продукта. Ето защо, Xiaomi ви кани да се свържете с продавача, от когото сте закупили продукта.

**Стандартната гаранция на продукти Xiaomi за територия на Република България е 24 месеца.**

**ГАРАНЦИОННИ УСЛОВИЯ**

1.Гаранционният срок започва да тече от датата на закупуване на продукта. В случай на несъответствие между посочените в гаранционната карта данни (марка, модел, дата на закупуване и др.) данните посочени в издадената при покупката на продукта касова бележка (фактура), за валидни се считат данните посочени в касовата бележка (фактура).

2.Настоящата гаранция не се отнася за:
2.1.Консумативите на продукта – всички отделящи се от основния корпус на продукта части, включително не само приставки, кабели,
2.2. Незначителни повреди, включително, но не само: надрасквания, напуквания, промяна на цвета и др.
2.3. Незначителни повреди по специални покрития. Повреди по покритието на продукта (боа) или появата на ръжда.

2.4. Износени в процеса на обичайната употреба на продукта компоненти, например, пластмасови панели, пластмасови компоненти, обшивки, панели.

3.Безплатно гаранционно обслужване може да бъде отказано и в следните случаи:

3.1. Когато не са спазени указанията за съхранение, монтаж и експлоатация, посочени в инструкциите за експлоатация на продукта,

3.2. При несъответствие на техническите данни на продукта (марка, модел, сериен № и др.) посочени в гаранционната карта и/или касовата бележка (фактурата) и идентификационните данни на продукта - предмет на рекламация.

3.3. При наличието на интервенции (задрасквания, поправки, заличавания, опит за промяна и др.) върху нанесения на продукта сериен номер, включително когато серийният номер е изцяло или частично заличен.

3.4. При ремонт или опит за ремонт от неутълномощени за целта лица.

3.5.

3.5.1.в следствие на наличиета в корпуса, системите, компонентите и агрегатите на продукта, на чужди, несъвместими с конструктивните и схемни и предназначението им тела, като: точности, мазнини, варовик, прах, метални части, банели, насокми и др.

3.5.2.под въздействието на агресивна външна среда или поради не полагане на необходимите за уреда грижи.

3.6.Когато дефектът е в следствие на сътресения, удари, механични или електрически претоварвания, получени в следствие на небрежно отношение, при транспорт или природни бедствия (мълнии, наводнения и др.), при токов удар или некачествени в захравачвата мрежа или други формажорни обстоятелства.

3.7.Когато повредата е причинена умишлено или по непредпазливост.

3.8.Всички външни части, които могат да бъдат уредени по невнимание от потребителя: аксесоари, адаптери, батерии, протектори, кабели, предпазители, стъкла, гумени уплътнения и други части с ограничен сервизен живот или които имат характер на принадлежността.

3.9.Щети, причинени от услугата (включително въпреки и разширения), извършвани от всеки, който не е представител на Xiaomi.

4.Ваша отговорност е да архивирате всички данни, софтуер или други материали може да сте съхранявали или консервирали върху продукта. Вероятно е, че данни, софтуер или други материали в оборудването ще бъдат загубени или реформирани по време на процеса на обслужване.
5.Цифротех България ЕООД поема еднопосочните транспортни разходи с куриерска верига Speedy.

6.Сервизът не носи отговорност за механични повреди и надрасквания, настъпили по време на транспорта и престоя на уреда в сервиза, в

Освен ако не е забранено от закона, следпродажбеното обслужване се ограничава до територия на Република България до степеня, приложена съгласно местните закони, продукти, които не са били надлежно инспектирани или не са били надлежно произведени от Xiaomi и/или не са били надлежно придобити от Xiaomi или официален продавач на Xiaomi, не са обхванати от гаранцията. Съгласно приложимото законодателство може да се възползвате от гаранции от търговския дребно, който е продал продукта. Ето защо, Xiaomi ви кани да се свържете с продавача, от когото сте закупили продукта.

**Стандартната гаранция на продукти Xiaomi за територия на Република България е 24 месеца.**

**ГАРАНЦИОННИ УСЛОВИЯ**

1.Гаранционният срок започва да тече от датата на закупуване на продукта. В случай на несъответствие между посочените в гаранционната карта данни (марка, модел, дата на закупуване и др.) данните посочени в издадената при покупката на продукта касова бележка (фактура), за валидни се считат данните посочени в касовата бележка (фактура).

2.Настоящата гаранция не се отнася за:
2.1.Консумативите на продукта – всички отделящи се от основния корпус на продукта части, включително не само приставки, кабели,
2.2. Незначителни повреди, включително, но не само: надрасквания, напуквания, промяна на цвета и др.
2.3. Незначителни повреди по специални покрития. Повреди по покритието на продукта (боа) или появата на ръжда.

2.4. Износени в процеса на обичайната употреба на продукта компоненти, например, пластмасови панели, пластмасови компоненти, обшивки, панели.

3.Безплатно гаранционно обслужване може да бъде отказано и в следните случаи:

3.1. Когато не са спазени указанията за съхранение, монтаж и експлоатация, посочени в инструкциите за експлоатация на продукта,

3.2. При несъответствие на техническите данни на продукта (марка, модел, сериен № и др.) посочени в гаранционната карта и/или касовата бележка (фактурата) и идентификационните данни на продукта - предмет на рекламация.

3.3. При наличието на интервенции (задрасквания, поправки, заличавания, опит за промяна и др.) върху нанесения на продукта сериен номер, включително когато серийният номер е изцяло или частично заличен.

3.4. При ремонт или опит за ремонт от неутълномощени за целта лица.

3.5.

3.5.1.в следствие на наличиета в корпуса, системите, компонентите и агрегатите на продукта, на чужди, несъвместими с конструктивните и схемни и предназначението им тела, като: точности, мазнини, варовик, прах, метални части, банели, насокми и др.

3.5.2.под въздействието на агресивна външна среда или поради не полагане на необходимите за уреда грижи.

3.6.Когато дефектът е в следствие на сътресения, удари, механични или електрически претоварвания, получени в следствие на небрежно отношение, при транспорт или природни бедствия (мълнии, наводнения и др.), при токов удар или некачествени в захравачвата мрежа или други формажорни обстоятелства.

3.7.Когато повредата е причинена умишлено или по непредпазливост.

3.8.Всички външни части, които могат да бъдат уредени по невнимание от потребителя: аксесоари, адаптери, батерии, протектори, кабели, предпазители, стъкла, гумени уплътнения и други части с ограничен сервизен живот или които имат характер на принадлежността.

3.9.Щети, причинени от услугата (включително въпреки и разширения), извършвани от всеки, който не е представител на Xiaomi.

4.Ваша отговорност е да архивирате всички данни, софтуер или други материали може да сте съхранявали или консервирали върху продукта. Вероятно е, че данни, софтуер или други материали в оборудването ще бъдат загубени или реформирани по време на процеса на обслужване.
5.Цифротех България ЕООД поема еднопосочните транспортни разходи с куриерска верига Speedy.

6.Сервизът не носи отговорност за механични повреди и надрасквания, настъпили по време на транспорта и престоя на уреда в сервиза, в

случаите, когато той е предоставен от купувача без оригиналната си опаковка.

7.Освен до степеня, забранена от приложимото законодателство, производителят, вносителят и сервизът, няма да бъде отговорен за всякакви щети, причинени от злополуки, косвени, специални или последващи вреди, включително, но не само, пропуснати ползи, приходи или данни, щети, прозтичници от нарушения на изрични или подразбиращи се гаранция или условие, или по която и да е друга правна теория, дори ако Xiaomi е информирана за възможността от подобни щети. В случаите на замаяна на части, възли и детайли, при извършването на гаранционен ремонт, дефектните такива стават собственост на сервиза и се водят на отчетност.

8.Гаранционният срок не тече по времена престоя на уреда в сервиза.

9.При всички случаи срокът за ремонт започва да тече от датата на предоставяне на продукта, предмет на рекламация, респективно от датата на осигуряване на достъп до същия.

10.В случаите на рекламация, при които след извършване на необходимата диагностика, бъде установено, че уредът предмет на рекламация отговаря на валидната за него техническа спецификация т.е, не е дефектирал, или че причината за дефекта е неспазване на гаранционните условия, купувачът (клиентът) следва да заплати на сервиза извършената диагностика по ценоразпис.

11.Никой няма право, по какъвто и да е повод, да изменя условията по тази гаранция.

Правото Ви на рекламация няма да бъде признато, ако не са приложени и документите, на които се основава претенцията или други документи, установяващи несъответствието на стоката или услугата с договореното или други документи, установяващи претенцията по основание и размер. Предоставената търговска гаранция не оказва влияние върху правата на потребителите, произтичащи от чл. 26-37 от Закона за предоставяне на цифрово съдържание и цифрови услуги и продажба на стоки.

При несъответствие на потребителската стока с договора за продажба потребителят има право да предяви рекламация, като поиска от продавача да приведе стоката в съответствие с договора за продажба. В този случай потребителят може да избира между извършване на ремонт на стоката или замяната и с нова, освен ако това е невъзможно или избраният от него начин за обезщетение е непропорционален в сравнение с другия.

**ПОДРАЗБИРАЩИ СЕ ГАРАНЦИИ**

Освен до степеня, забранена от приложимото законодателство, всички подразбирщи се гаранции (включително гаранции за продаваемост и пригодност за конкретна цел) ще има ограничена продължителност до максимална продължителност на тази гаранция. Смята се, че даден начин за обезщетяване на потребителя е непропорционален, ако неговото използване налага разходи на продавача, които в сравнение с другия начин на обезщетяване са неразумни, като се вземат предвид: 1.стойността на потребителската стока, ако нямаше липса на несъответствие;

2.значимостта на несъответствието;

3.възможността да бъде предоставено друго средство за защита на потребителя без значително неудобство за потребителя. Продавачът може да откаже да приведе стоката в съответствие, ако ремонтът и замяната са невъзможни или ако биха довели до непропорционално големи разходи за него.

Когато потребителската стока не съответства на договора за продажба, потребителят има право на пропорционално намаляване на цената или да развали договора за продажба в следните случаи:

1.продавачът не е извършил ремонт или замяна на стоката в рамките на разумен срок, считано от уведомяването на продавача от потребителя за несъответствието и в рамките на един месец за стоки, различни от стоките, съдържащи цифрови елементи или, когато е приложимо, не е извършил ремонт или замяна или продавачът е отказал да приведе стоката в съответствие поради непропорционално големи разходи за него.

2.пови се несъответствие въпреки предприетите от продавача действия за привеждане на стоката в съответствие; при несъответствие на стоки с дълготрайна употреба и на стоки, съдържащи цифрови елементи, продавачът има право да направи втори опит за привеждане на стоката

случаите, когато той е предоставен от купувача без оригиналната си опаковка.

7.Освен до степеня, забранена от приложимото законодателство, производителят, вносителят и сервизът, няма да бъде отговорен за всякакви щети, причинени от злополуки, косвени, специални или последващи вреди, включително, но не само, пропуснати ползи, приходи или данни, щети, произтичащи от нарушения на изрични или подразбиращи се гаранция или условие, или по която и да е друга правна теория, дори ако Xiaomi е информирана за възможността от подобни щети. В случаите на замаяна на части, възли и детайли, при извършването на гаранционен ремонт, дефектните такива стават собственост на сервиза и се водят на отчетност.

8.Гаранционният срок не тече по времена престоя на уреда в сервиза.

9.При всички случаи срокът за ремонт започва да тече от датата на предоставяне на продукта, предмет на рекламация, респективно от датата на осигуряване на достъп до същия.

10.В случаите на рекламация, при които след извършване на необходимата диагностика, бъде установено, че уредът предмет на рекламация отговаря на валидната за него техническа спецификация т.е, не е дефектирал, или че причината за дефекта е неспазване на гаранционните условия, купувачът (клиентът) следва да заплати на сервиза извършената диагностика по ценоразпис.

11.Никой няма право, по какъвто и да е повод, да изменя условията по тази гаранция.
Правото Ви на рекламация няма да бъде признато, ако не са приложени и документите, на които се основава претенцията или други документи, установяващи несъответствието на стоката или услугата с договореното или други документи, установяващи претенцията по основание и размер. Предоставената търговска гаранция не оказва влияние върху правата на потребителите, произтичащи от чл. 26-37 от Закона за предоставяне на цифрово съдържание и цифрови услуги и продажба на стоки.

При несъответствие на потребителската стока с договора за продажба потребителят има право да предяви рекламация, като поиска от продавача да приведе стоката в съответствие с договора за продажба. В този случай потребителят може да избира между извършване на ремонт на стоката или замяната и с нова, освен ако това е невъзможно или избраният от него начин за обезщетение е непропорционален в сравнение с другия.

**ПОДРАЗБИРАЩИ СЕ ГАРАНЦИИ**

Освен до степеня, забранена от приложимото законодателство, всички подразбирщи се гаранции (включително гаранции за продаваемост и пригодност за конкретна цел) ще има ограничена продължителност до максимална продължителност на тази гаранция. Смята се, че даден начин за обезщетяване на потребителя е непропорционален, ако неговото използване налага разходи на продавача, които в сравнение с другия начин на обезщетяване са неразумни, като се вземат предвид:

1.стойността на потребителската стока, ако нямаше липса на несъответствие;

2.значимостта на несъответствието;

3.възможността да бъде предоставено друго средство за защита на потребителя без значително неудобство за потребителя. Продавачът може да откаже да приведе стоката в съответствие, ако ремонтът и замяната са невъзможни или ако биха довели до непропорционално големи разходи за него.

Когато потребителската стока не съответства на договора за продажба, потребителят има право на пропорционално намаляване на цената или да развали договора за продажба в следните случаи:

1.продавачът не е извършил ремонт или замяна на стоката в рамките на разумен срок, считано от уведомяването на продавача от потребителя за несъответствието и в рамките на един месец за стоки, различни от стоките, съдържащи цифрови елементи или, когато е приложимо, не е извършил ремонт или замяна или продавачът е отказал да приведе стоката в съответствие поради непропорционално големи разходи за него.

2.повише несъответствие въпреки предприетите от продавача действия за привеждане на стоката в съответствие; при несъответствие на стоки с дълготрайна употреба и на стоки, съдържащи цифрови елементи, продавачът има право да направи втори опит за привеждане на стоката

в съответствие в рамките на срока на гаранцията по чл. 31 от Закона за предоставяне на цифрово съдържание и цифрови услуги и продажба на стоки;

3.несъответствието е толкова сериозно, че оправдава незабавно намаляване на цената или разваляне на договора за продажба, или 4.продавачът е заявил или от обстоятелствата е ясно, че продавачът няма да приведе стоката в съответствие в разумен срок или без значително неудобство за потребителя.

5.Намаляването на цената е пропорционално на разликата между стойността на получените от потребителя стоки и стойността, която биха имали стоките при липса на несъответствие.

6.При разваляне на договора продавачът възстановява на потребителя заплатената цена за стоките след тяхното получаване или при предствяне на доказателство от потребителя за тяхното изпращане на продавача.

Потребителят може да упражни правата си по закона за предоставяне на цифрово съдържание и цифрови услуги и продажба на стоки в следните срокове:

1.за стоки, различни от стоки, съдържащи цифрови елементи, в срок до две години, считано от доставянето на стоката;

2.за стоки, съдържащи цифрови елементи, когато договорът за продажба предвижда еднократно предоставяне на цифрово съдържание или цифрова услуга, независимо от това дали несъответствието се дължи на физическите или цифровите елементи на стоката, в срок до две години, считано от доставянето на стоката и от започването на непрекъснато предоставяне на цифровото съдържание или цифровата услуга или в рамките на периода от време, посочен в чл. 31, ал. 1 и 2, без да се възпрепятства прилагането на чл. 28, ал. 3, т. 1;

3.за стоки, съдържащи цифрови елементи, когато договорът за продажба предвижда непрекъснато предоставяне на цифрово съдържание или цифрова услуга за определен период от време, независимо от това дали несъответствието се дължи на физическите или цифровите елементи на стоката, в срок до две години, считано от доставянето на стоката и от започването на непрекъснато предоставяне на цифровото съдържание или цифровата услуга;

4.за стоки, съдържащи цифрови елементи, когато договорът за продажба предвижда непрекъснато предоставяне на цифрово съдържание или цифрова услуга за период, по-дълъг от две години, и несъответствието се дължи на цифровите елементи на стоката, потребителят може да упражни правата си по този раздел в рамките на срока на действие на договора.

При несъответствие на стоките потребителят има правни средства за защита срещу продавача, които не са свързани с разходи за него. Предоставената търговската гаранция не засяга тези средства за защита на потребителя.

Тази търговска гаранция не отменя правата на потребителя, произтичащи от чл. 31-37 от Закона за предоставяне на цифрово съдържание и цифрови услуги и за продажба на стоки (ЗПЦЦЛУПС).

## Външна камера Bw500 5302

в съответствие в рамките на срока на гаранцията по чл. 31 от Закона за предоставяне на цифрово съдържание и цифрови услуги и продажба на стоки;

3.несъответствието е толкова сериозно, че оправдава незабавно намаляване на цената или разваляне на договора за продажба, или 4.продавачът е заявил или от обстоятелствата е ясно, че продавачът няма да приведе стоката в съответствие в разумен срок или без значително неудобство за потребителя.

5.Намаляването на цената е пропорционално на разликата между стойността на получените от потребителя стоки и стойността, която биха имали стоките при липса на несъответствие.

6.При разваляне на договора продавачът възстановява на потребителя заплатената цена за стоките след тяхното получаване или при предствяне на доказателство от потребителя за тяхното изпращане на продавача.

Потребителят може да упражни правата си по закона за предоставяне на цифрово съдържание и цифрови услуги и продажба на стоки в следните срокове:

1.за стоки, различни от стоки, съдържащи цифрови елементи, в срок до две години, считано от доставянето на стоката;

2.за стоки, съдържащи цифрови елементи, когато договорът за продажба предвижда еднократно предоставяне на цифрово съдържание или цифрова услуга, независимо от това дали несъответствието се дължи на физическите или цифровите елементи на стоката, в срок до две години, считано от доставянето на стоката и от започването на непрекъснато предоставяне на цифровото съдържание или цифровата услуга;

3.за стоки, съдържащи цифрови елементи, когато договорът за продажба предвижда непрекъснато предоставяне на цифрово съдържание или цифрова услуга за определен период от време, независимо от това дали несъответствието се дължи на физическите или цифровите елементи на стоката, в срок до две години, считано от доставянето на стоката и от започването на непрекъснато предоставяне на цифровото съдържание или цифровата услуга;

4.за стоки, съдържащи цифрови елементи, когато договорът за продажба предвижда непрекъснато предоставяне на цифрово съдържание или цифрова услуга за период, по-дълъг от две години, и несъответствието се дължи на цифровите елементи на стоката, потребителят може да упражни правата си по този раздел в рамките на срока на действие на договора.

При несъответствие на стоките потребителят има правни средства за защита срещу продавача, които не са свързани с разходи за него. Предоставената търговската гаранция не засяга тези средства