

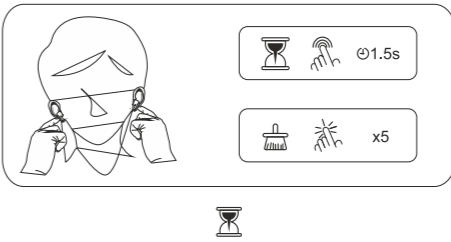
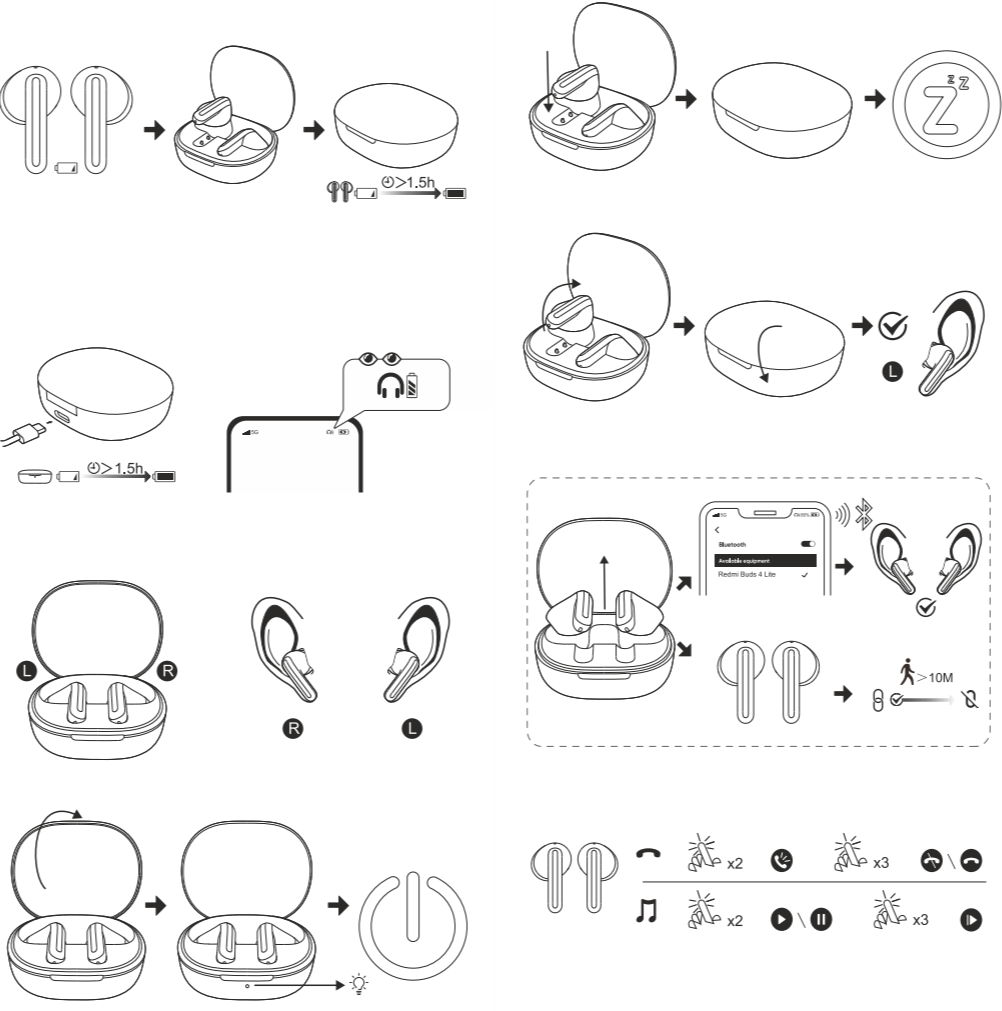
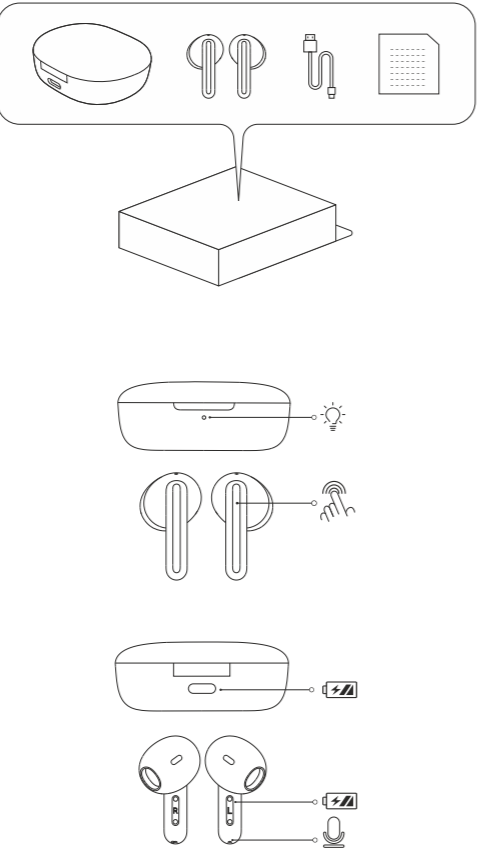


Redmi Buds 4 Lite



User Manual

Прочетете внимателно това ръководство преди употреба и го запазете за бъдещи справки.



Включване/изключване на ниска латентност:

1. Когато слушалките не са в режим на повикване, отворете кутията за зареждане, извадете и поставете слушалките и натиснете продължително и задръжте зоните за докосване на лявото и дясното ухо едновременно за 1.5 секунди, за да влючите/изключите режима с ниска латентност.
2. Когато режимът с ниска латентност е активиран, поставете слушалките в кутията за зареждане и затворете капака, за да изключите режима с ниска латентност; Ако е необходимо, можете да натиснете и задръжите зоните за докосване, за да активирате отново този режим.

Спецификации:

Име: Безжични слушалки

Модел: M2231E1
 Честотна лента: 2402-2480 Mhz
 Максимална RF изходна мощност: < 20 mW
 Температура на съхранение: 0 °C до 45 °C
 Работна температура: 0°C до 45°C

Съвместим с: Този продукт поддържа само определени системи с Android или iOS. За подробна информация, моля, проверете продуктовата страница на www.mi.com.

Калъф за зареждане
 Модел: M2231E1
 Порт за зареждане: Type-C
 Капацитет на батерията: 320 mAh
 Вход: 5 V ~ 350 mA
 Изход: 5 V ~ 150 mA

Слушалки
 Безжичен обхват: 10 m (в среда без препятствия)
 Вход: 5 V ~ 50 mA
 Безжична връзка: Bluetooth @5.3

Забележка:

1. След като времето е студено на открито и вашите ръце изсъхнат, тапите за уши може да не функционират при докосване.
2. Тъй като многофункционалната зона е силно чувствителна, ако потребителите докоснат тази област по погрешка, когато вземат и поставят слушалките, съвместното Bluetooth устройство може да се задейства, за да изпълни функцията за възпроизвеждане/пауза.

Важна информация за безопасност

- Продуктът има вградена батерия, която не може да бъде премахната или заменена. За да избегнете повреда на батерията или продукта, не разглобявайте и не модифицирайте батерията сами. Батерията може да бъде сменена само от оторизирани доставчици на услуги и трябва да бъде сменена със същия тип. Смяната на батерия с неправилен тип може да наруши предпазната мярка (като запалване, експлозия и изтичане на корозивен електролит). Не изхвърляйте използваните батерии с битовите отпадъци. Изхвърлянето на този продукт и използваните батерии трябва да отговаря на местните закони и разпоредби.

- Не се опитвайте да разглобявате, ремонтирате или модифицирате продукта, тъй като това може да причини пожар или дори да повреди напълно продукта.

- Пазете индикатора на продукта далеч от очите на деца и животни, докато продуктът се използва.

- Не разглобявайте, не пробивайте и не смачкайте продукта, нито го излагайте на огън.

- Моля, незабавно спрете да използвате продукта и потърсете медицинска помощ, ако контактната зона на кожата ви покаже признаци на зачервяване или подуване. За да предотвратите възможна загуба на слуха, не използвайте висока сила на звука за дълги периоди от време.

Този продукт не е играчка и може да съдържа малки части. Моля, пазете ги далече от деца.

Изхвърляне на батерия в огън или гореща фурна или вода или други течности или механично смачкване или рязане на батерия, което може да доведе до експлозия.

Оставяне на батерия в заобикаляща среда с изключително висока температура, което може да доведе до експлозия или изтичане на запалима течност или газ.

Батерия, подложена на изключително ниско въздушно налягане, което може да доведе до експлозия или изтичане на запалима течност или газ.

Информацията за продукта и сертификационните знаци се намират в кутията за зареждане. = Символът показва постоянно напрежение.

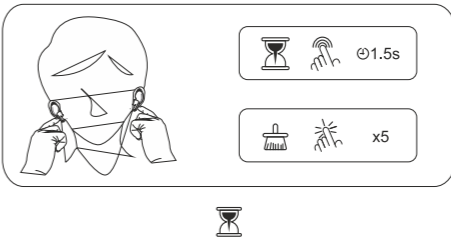
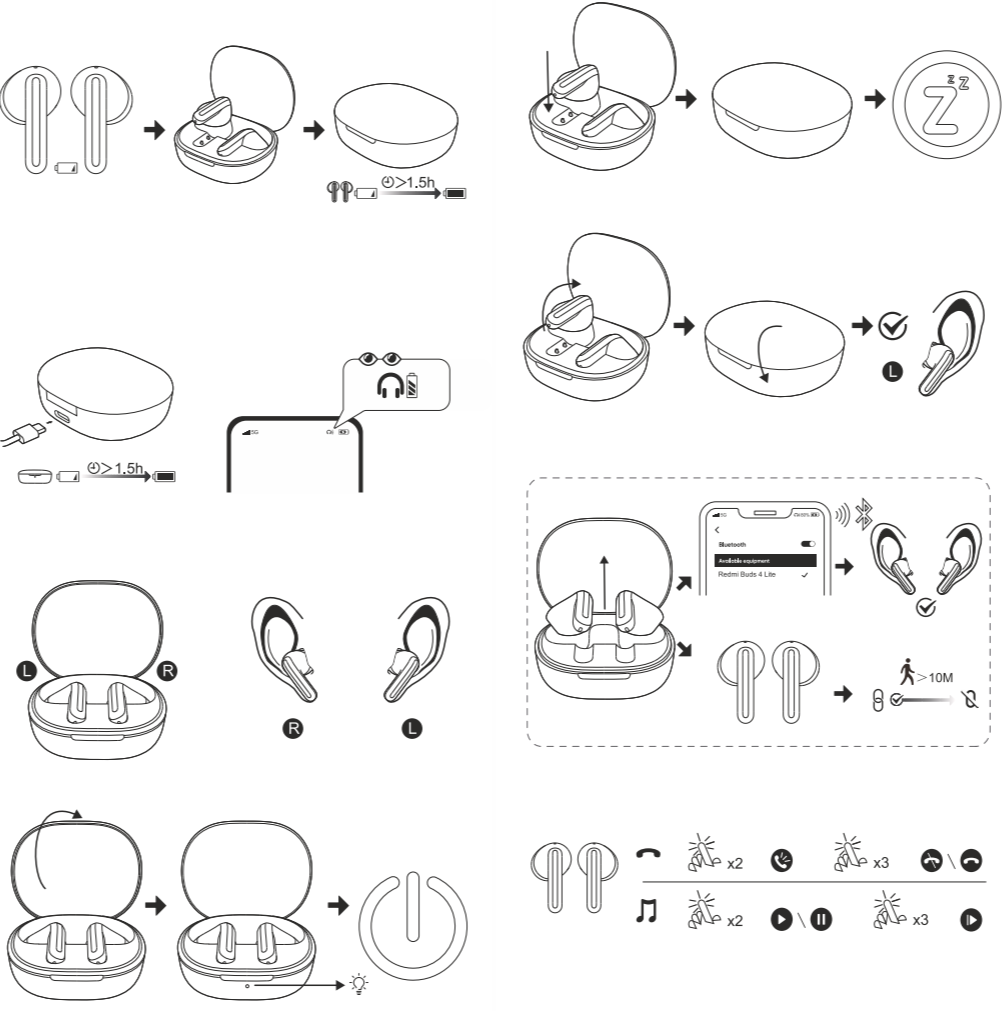
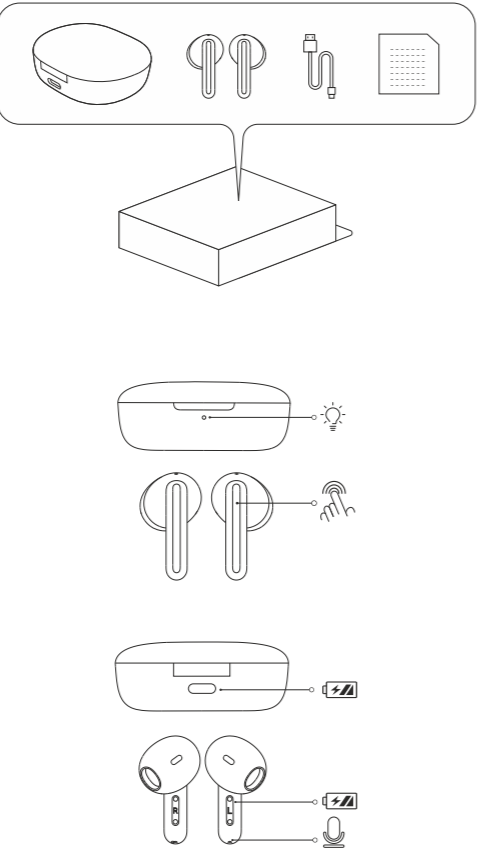


Redmi Buds 4 Lite



User Manual

Прочетете внимателно това ръководство преди употреба и го запазете за бъдещи справки.



Включване/изключване на ниска латентност:

1. Когато слушалките не са в режим на повикване, отворете кутията за зареждане, извадете и поставете слушалките и натиснете продължително и задръжте зоните за докосване на лявото и дясното ухо едновременно за 1.5 секунди, за да влючите/изключите режима с ниска латентност.
2. Когато режимът с ниска латентност е активиран, поставете слушалките в кутията за зареждане и затворете капака, за да изключите режима с ниска латентност; Ако е необходимо, можете да натиснете и задръжите зоните за докосване, за да активирате отново този режим.

Спецификации:

Име: Безжични слушалки

Модел: M2231E1
 Честотна лента: 2402-2480 Mhz
 Максимална RF изходна мощност: < 20 mW
 Температура на съхранение: 0 °C до 45 °C
 Работна температура: 0°C до 45°C

Съвместим с: Този продукт поддържа само определени системи с Android или iOS. За подробна информация, моля, проверете продуктовата страница на www.mi.com.

Калъф за зареждане
 Модел: M2231E1
 Порт за зареждане: Type-C
 Капацитет на батерията: 320 mAh
 Вход: 5 V ~ 350 mA
 Изход: 5 V ~ 150 mA

Слушалки
 Безжичен обхват: 10 m (в среда без препятствия)
 Вход: 5 V ~ 50 mA
 Безжична връзка: Bluetooth @5.3

Забележка:

1. След като времето е студено на открито и вашите ръце изсъхнат, тапите за уши може да не функционират при докосване.
2. Тъй като многофункционалната зона е силно чувствителна, ако потребителите докоснат тази област по погрешка, когато вземат и поставят слушалките, съвместното Bluetooth устройство може да се задейства, за да изпълни функцията за възпроизвеждане/пауза.

Важна информация за безопасност

- Продуктът има вградена батерия, която не може да бъде премахната или заменена. За да избегнете повреда на батерията или продукта, не разглобявайте и не модифицирайте батерията сами. Батерията може да бъде сменена само от оторизирани доставчици на услуги и трябва да бъде сменена със същия тип. Смяната на батерия с неправилен тип може да наруши предпазната мярка (като запалване, експлозия и изтичане на корозивен електролит). Не изхвърляйте използваните батерии с битовите отпадъци. Изхвърлянето на този продукт и използваните батерии трябва да отговаря на местните закони и разпоредби.

- Не се опитвайте да разглобявате, ремонтирате или модифицирате продукта, тъй като това може да причини пожар или дори да повреди напълно продукта.

- Пазете индикатора на продукта далеч от очите на деца и животни, докато продуктът се използва.

- Не разглобявайте, не пробивайте и не смачкайте продукта, нито го излагайте на огън.

- Моля, незабавно спрете да използвате продукта и потърсете медицинска помощ, ако контактната зона на кожата ви покаже признаци на зачервяване или подуване. За да предотвратите възможна загуба на слуха, не използвайте висока сила на звука за дълги периоди от време.

Този продукт не е играчка и може да съдържа малки части. Моля, пазете ги далече от деца.

Изхвърляне на батерия в огън или гореща фурна или вода или други течности или механично смачкване или рязане на батерия, което може да доведе до експлозия.

Оставяне на батерия в заобикаляща среда с изключително висока температура, което може да доведе до експлозия или изтичане на запалима течност или газ.

Батерия, подложена на изключително ниско въздушно налягане, което може да доведе до експлозия или изтичане на запалима течност или газ.

Информацията за продукта и сертификационните знаци се намират в кутията за зареждане. = Символът показва постоянно напрежение.

