

Интелигентен конвекторен отоплителен уред  
Mi Smart Space Heater S  
Ръководство на потребителя



xiaomi





## Инструкции за безопасност

Прочетете внимателно това ръководство преди употреба и го запазете за бъдещи справки.

- Този отоплителен уред е предназначен само за употреба на закрито. По време на употреба поставете конвектора върху стабилна равна повърхност и не го накланяйте и преобръщайте.
- Уверете се, че крачетата са правилно поставени, преди да използвате конвектора.
- Моля, включвайте конвектора в електрически контакт 230V AC.
- Използваният контакт трябва да бъде заземен/занулен и да има номинален ток най-малко 10 A, за да се избегнат аварии.
- Не покривайте конвектора или хранващия кабел, за да избегнете прегряване.
- Не докосвайте отоплителния уред с мокри ръце.

- По време на или веднага след използването му не го докосвайте, за да избегнете изгаряне.
- За да предотвратите риска от прегряване или пожар, никога не използвайте удължителен кабел.
- Използвайте отоплителния уред само в добре проветрена среда. Не вкарвайте чужди предмети във въздушните входи и изходи на уреда.
- Не поставяйте жици или други чужди предмети в отворите на уреда, за да избегнете токови удари. Не поставяйте и не използвайте конвектора в гаражи или работилници, нито в близост до бензин, боя или други запалими и експлозивни материали.
- Този електрически конвектор е оборудван с приставка-сушилня, която трябва да се използва само за сушене на пране.

- Не поставяйте пране директно върху конвектора. След като изсъхне прането, свалете го от сушилнята възможно най-скоро, за да предотвратите повреди или опасности.
- Не използвайте уреда, ако захранващият му кабел или щепселът са повредени или счупени. В случай на повреди, те трябва да бъдат заменени с оригинални от производителя или отдела за следпродажбено обслужване, за да се избегнат рискове за безопасността.
- Не използвайте този уред в непосредствена близост до вана, душ или плувен басейн.
- Не използвайте този конвектор, ако е бил изпуснат.
- Не използвайте уреда, ако има видими признаци на повреда.

- Не поставяйте конвектора директно във вана или друг съд с вода.
- Не поставяйте уреда директно под контакта. Това е отоплителен уред с висока мощност. Проверете дали щепселът се включва правилно в контакта, когато използвате този уред за първи път.
- Метод за проверка: Поставете щепсела в контакта, след което изберете най-високата постоянна температура. Изключете и откачете конвектора от контакта след около 30 минути, за да проверите дали пиновете на щепсела са твърде горещи (температури над 55°C). Ако е така, опитайте друг електрически контакт, за да избегнете риска от разтопен щепсел или пожар поради прегряване.

- По време на използването на този уред не споделяйте една и съща електрическа верига с други устройства, за да избегнете претоварване на веригата.
- Ако конвекторът няма да се използва за продължителен период от време, моля, изключете ключа за включване/изключване и откачете захранващия кабел.
- Ако уредът спре да работи, свържете се с отдела за следпродажбено обслужване. Никога не се опитвайте да разглобявате конвекторния отоплител сами.
- Този уред може да се използва от деца на възраст над 8 години и лица с намалени физически, сетивни или умствени способности или с липса на опит и знания, ако са под наблюдение или са им дадени инструкции относно използването на уреда по безопасен начин, и те разбират опасностите свързани с това използване.



- Децата не трябва да играят с уреда.
- Децата под 3 години трябва да се държат далеч от него, освен ако не се наблюдават непрекъснато.
- Децата на възраст от 3 години нагоре и под 8 години следва да могат само да включват/изключват уреда при условие, че той е бил поставен или инсталиран в предвиденото нормално работно положение и се наблюдават, или са им дадени инструкции относно използването на уреда по безопасен начин и разбират свързаните с това опасности.
- Деца на възраст от 3 години нагоре и под 8 години не трябва да включват, регулират и почистват уреда или да извършват потребителска поддръжка.  
Почистването и потребителската поддръжка не трябва да се извършват от деца без надзор.

## ВНИМАНИЕ

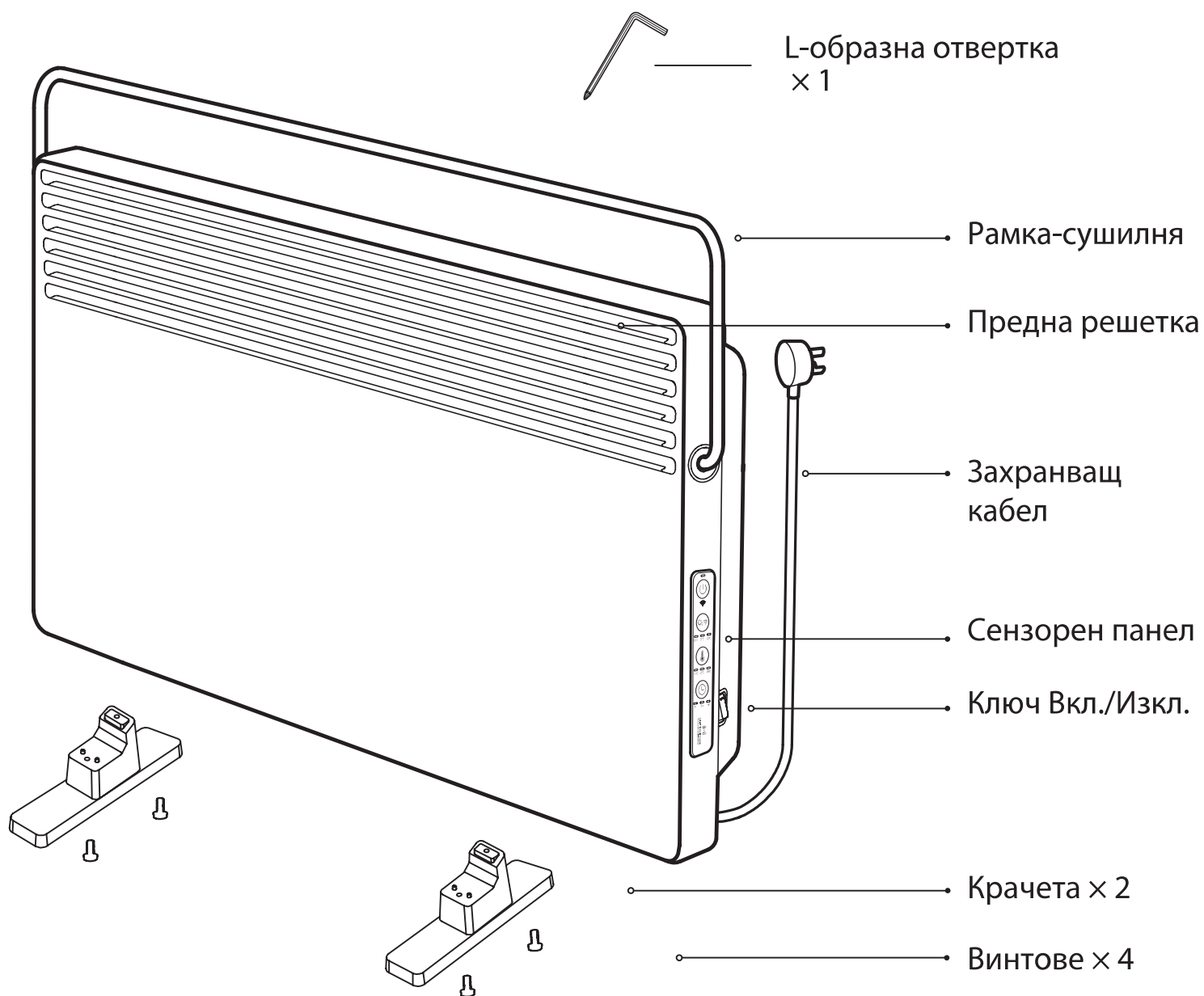
Някои части от този продукт могат да се нагорещат и да причинят изгаряния.

Особено внимание трябва да се обърне там, където присъстват деца и уязвими хора.

## Предупреждение

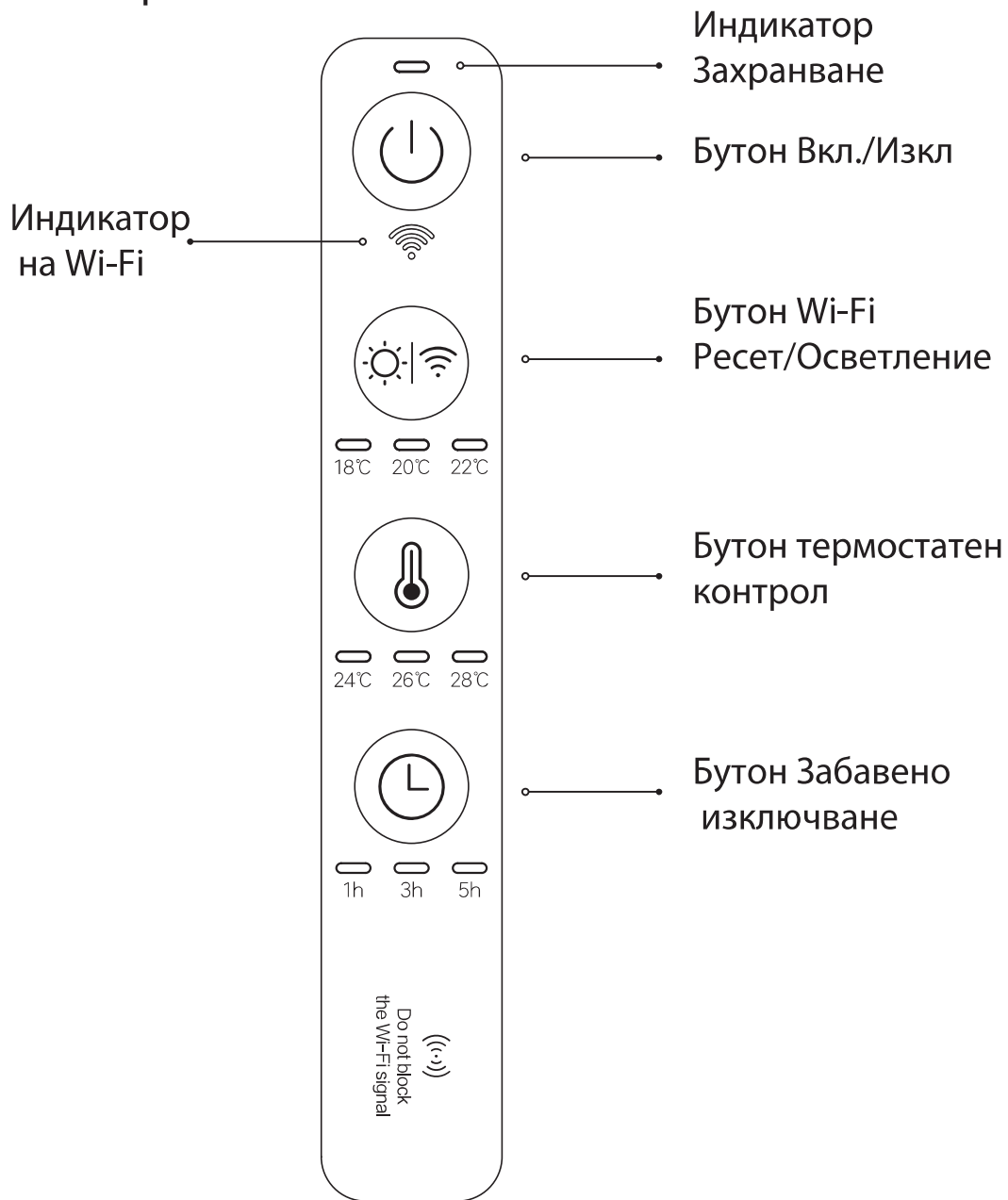
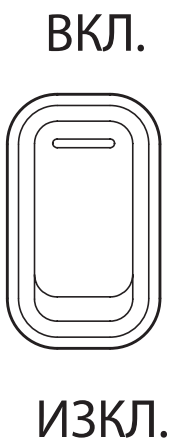
- ⚠ Не потапяйте конвектора във вода.
- ⚠ Не разливайте вода в отоплителния уред.
- ⚠ Не използвайте никакви почистващи препарати, за да избършете конвектора.
- ⚠ За да избегнете прегряване, не покривайте уреда.
- ⚠ Не използвайте този уред в малки помещения, когато те са заети от лица, които не могат да напуснат стаята сами, освен ако не е осигурен постоянен надзор.
- ⚠ За да намалите риска от пожар, пазете текстил, завеси или друг запалим материал на минимално разстояние 1 м от изхода за въздух. Внимавайте, има висока температура.
- ⚠ Не използвайте сушилнята за окачване на тежки предмети, нито я използвайте като дръжка.

# Преглед на продукта



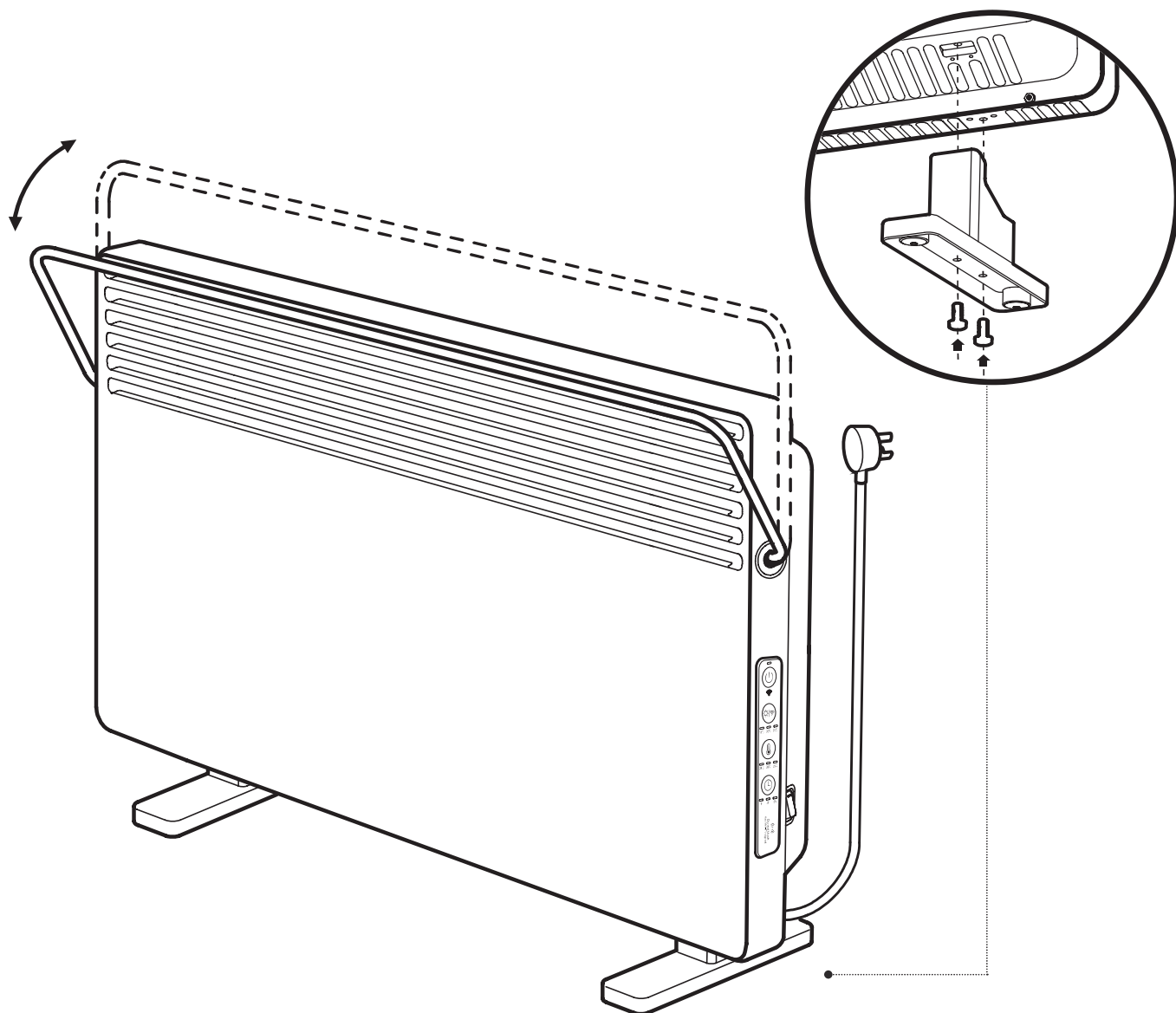
# Преглед на продукта

## Ключ Вкл./Изкл. и сензорен панел




# Инсталация


Закрепете крачетата с винтовете, както е показано на фигурата.  
Максималният ъгъл на завъртане на сушилната рамка е 40 градуса




## Как да използвате уреда

 Ако отоплителният уред няма да се използва продължителен период от време, моля, изключете го от ключа Вкл./Изкл. и откачете захранващия кабел от контакта.


### Включване/Изключване

Поставете ключа за включване/изключване на ON  и след това натиснете бутона [...], за да включите уреда; натиснете го отново, за да го изключите.

### Активиране/деактивиране на осветлението и ресетиране на Wi-Fi


Натиснете бутона  за ресет на Wi-Fi /осветление, за да активирате или деактивирате светлината на сензорния панел. Натиснете и задръжте бутона, за да ресетирате Wi-Fi връзката на конвектора. След като Wi-Fi връзката бъде ресетирана успешно, индикаторът на Wi-Fi ще мига и уредът ще влезе в режим на изчакване на свързване.

### Регулиране на температурата

Натиснете бутона за термостатичен контрол , за да изберете желаната постоянна температура.

Забележка: Натиснете и задръжте бутона за термостатичен контрол, уредът ще продължи да нагрява. Натиснете бутона отново, за да спрете нагряването.

### Забавено изключване

Натиснете бутона за забавено изключване , за да изберете: деактивирано, забавяне 1 час, забавяне 3 часа, забавяне 5 часа и забавяне 9 часа.

## Свързване с приложението Mi Home / Xiaomi Home

Този продукт работи с приложението Mi Home / Xiaomi Home\*. Управлявайте вашето устройство си и взаимодействайте с него и други интелигентни домашни устройства с помощта на приложението Mi Home / Xiaomi Home.

Сканирайте QR кода, за да изтеглите и инсталирате приложението.

Ще бъдете насочени към страницата за настройка на връзката, ако приложението вече е инсталирано. Или потърсете „Mi Home / Xiaomi Home“ в App Store, за да го изтеглите и инсталирате.

Отворете приложението Mi Home / Xiaomi Home, докоснете „+“ горе вдясно и след това следвайте инструкциите, за да добавите вашето устройство.

\*Приложението се нарича Xiaomi Home в Европа (с изключение на Русия).

Името на приложението, показвано на вашето устройство, трябва да се приема като такова по подразбиране.

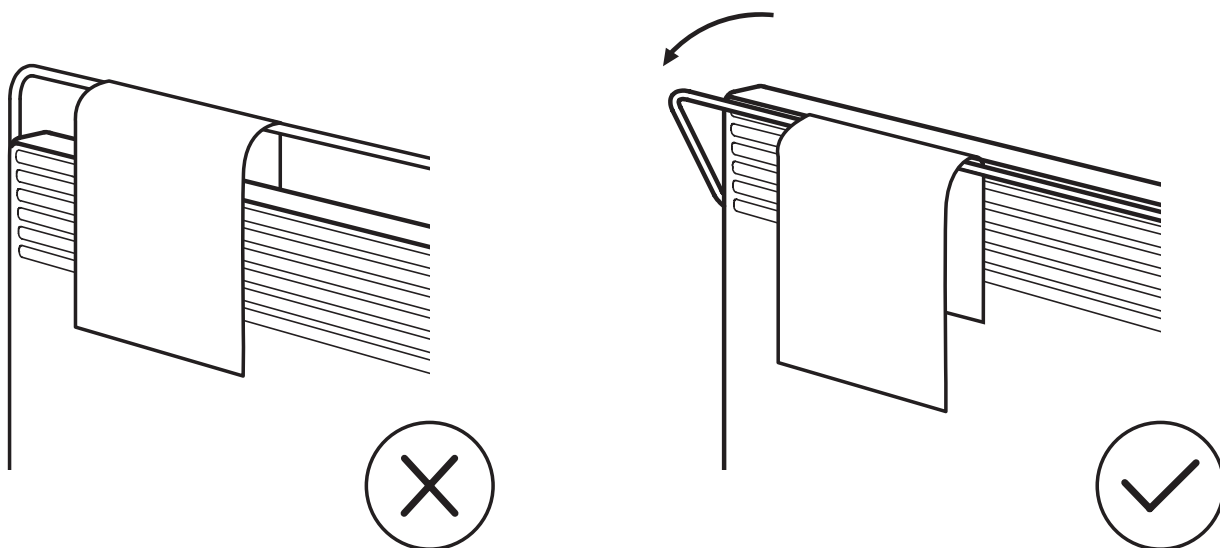
Забележка: Версията на приложението може да е актуализирана, моля, следвайте инструкциите въз основа на текущата версия на приложението.





## Как да използвате сушилната рамка

Когато сушилната рамка е свалена надолу, тя може да се използва за сушене на малки по размери части от облеклото, кърпи, чорапи и т.н. Не използвайте сушилната рамка за сушене на по-големи дрехи, нито на облекла с пера или кожени изделия, или синтетични материи.



Забележка: Поставете конвектора на равна повърхност и не окачайте товар над 1,5 кг върху сушилната рамка.

## Ежедневни грижи и поддръжка

- Изключете уреда и го оставете да се охлади преди почистване.
- Внимателно избършете външната повърхност на конвектора с мека, влажна кърпа и го оставете да изсъхне добре преди употреба.

Забележка: Илюстрациите на продукта, аксесоарите и потребителския интерфейс в ръководството за потребителя са само за справка. Действителният продукт и функциите му могат да се различават поради направени подобрения.

## Технически спецификации

Име	Mi Smart Space Heater S	Номинална мощност	2200 W
Модел	KRDNQ03ZM	Номинално напрежение	230 V~
Размери	780 × 526 × 216 mm	Номинална честота	50 Hz
Безжична свързаност	Wi-Fi IEEE 802.11b/g/n 2.4GHz	IP код	IPX4
Макс. радиочестотна изходна мощност	Wi-Fi 2,4GHz (2400 – 2483,5 MHz): < 20 dBm		

При нормални условия на работа това оборудване трябва да се държи на разстояние от поне 20 см между антената и тялото на потребителя.

# Информация за съответствие с нормативни изисквания

## ЕС Декларация за съответствие



Ние, Beijing Smartmi Electronic Technology Co., Ltd., с настоящето декларираме, че безжичното оборудване тип KRDNQ03ZM е в съответствие с изискванията на Директива 2014/53/ЕС. Пълният текст на ЕС Декларацията за съответствие се намира на следния интернет адрес: <http://www.mi.com/global/service/support/declaration.html>

## Информация за депониране и рециклиране



Всички продукти носещи този символ представляват отпадъчно електрическо и електронно оборудване (Waste Electrical and Electronic Equipment (WEEE) според Директива 2012/19/ЕС), което не трябва да се смесва с несортираните битови отпадъци. Вместо това трябва да се грижите за опазване на човешкото здраве и околната среда, като предадете вашето отпадъчно оборудване на определения пункт за събиране с цел рециклирането на отпадъчното електрическо и електронно оборудване, който пункт е определен от държавните органи или местната администрация. Правилното депониране и рециклиране ще помогне да се предотвратят възможните отрицателни последици за околната среда и човешкото здраве. Моля, свържете се с инсталатора или местните власти за повече информация относно местоположението на този пункт, както и за условията за ползване на подобни събирателни пунктове.