

Гаранционни условия:

- Гаранцията на закупената техника е 2 години търговска гаранция.
- Гаранцията на батерията за смарт телефон е 6 месеца за сменяема и 24 месеца за капсулована .
- Гаранцията на зарядно и кабел в комплекта е 6 месеца.
- Гаранцията започва да тече от датата на продажба.
- Xiaomi не гарантира непрекъсната или безаварийна работа на техниката.
- Упражняването на права по търговската гаранция и рекламации се извършва устно или писмено, като потребителят е длъжен да представи:
 - дефектиралият продукт;
 - фискален бон или фактура с която е закупен продукта;
 - изцяло попълнена гаранционната карта в оригинал, подписана и подпечатана от търговеца;
 - други документи установяващи претенцията по основание и размер.
- Гаранцията не е валидна в случай на:
 - изтрита, липсващи, променени или непълни данни в гаранционната карта или идентификационните стикери на продукта или негови части;
 - неправилна експлоатация според ръководството на потребителя;
 - неправилно включване към електрическа мрежа;
 - повреди, причинени от неправилна употреба на батерии, или ползване на неоригинални батерии;
 - изтрита или променени производствени настройки на техниката, с изключение на тези, за които се допуска конфигуриране от страна на потребителя;
 - извършен ремонт, ъпгрейд или други промени от неоторизирани от Xiaomi лица (оторизираният гаранционен сервизен доставчик на Xiaomi е единственият упълномощен да обслужва техника Xiaomi);
 - причинен дефект от пряко или косвено използване на части, които не са продадени от Xiaomi;
 - съвързване на техниката към несертифицирано допълнително оборудване.
- Сервизът на Xiaomi ще отремонттира продукти, които са в гаранционен срок и които подлежат на гаранционен сервиз в рамките на 30 дни, считано от датата на съставяне на сервизна поръчка с уникален идентификационен код.
- В случай, че повредата не може да бъде отстранена в упоменатия период, Xiaomi ще замени продукта с нов от същия вид. Ако към момента няма наличности от оригиналния продукт, той ще бъде заменен с подобен с параметри, равностойни на оригиналния продукт.
- При гаранционна подмяна на оригинална част с резервна, дефектиралата част става собственост на Xiaomi. Xiaomi не носи отговорност в случаите, когато се наложи цялата информация от вътрешната памет да бъде изтрита и по този начин загубена.

- Xiaomi не дължи компенсации на клиента за това, че продуктът е в сервиз и не може да бъде ползван от него за периода по т.8 от гаранционната карта.
- Xiaomi не носи отговорност за възстановяване на персонални данни, приложен и операционен софтуер, инсталирани от клиента. Xiaomi препоръчва периодично да бъде правена архивация на важните данни от страна на клиента;
- Гаранцията не включва:
 - отслабващ капацитет на акумулаторни батерии
 - износване на носители за данни
 - по-малък от допустимия брой дефектни точки (пиксели) на екрана на телефона, като той зависи от конкретния модел или продуктова линия
 - предоставяне и инсталиране на пакети с приложен софтуер, драйвери или операционни системи;
 - незначителни неизправности или отклонения в характеристиките на продукта, които не са от значение за стойността и употребата по предназначение;
 - каквото и да е софтуер, продаден заедно с продукта или инсталиран допълнително изтриване на пароли, деактивиране на защитни функции, и др.;
 - телесно нараняване, загуба, или увреждане на лично имущество;

- повреда, причинена от продукт, за който Xiaomi не носи отговорност или не е продукт на Xiaomi, включително и тези, които Xiaomi може да осигурява и предоставя за интегриране в машина на Xiaomi по Ваша молба;
- повреда в резултат на: неправилна употреба (включително, без да се ограничава до използването на машинния капацитет или възможности, различни от тази, разрешени от Xiaomi в писмена форма), злополука, подправяне, физическо счупване, прекомерни механични въздействия причиняващи външни или вътрешни счупвания, транспорт, време, природни бедствия, кражби, екстремни температури, външни електрически или магнитни аномалии, замърсявания, разливания на течност, дим, облъчване, удар или падане на устройството, модификация, неподходяща физическа или работна среда, неправилна поддръжка от Ваша страна, почистване на продукта, ремонт или подмяна на пластмаси поради козметични повреди и нормално износване/ амортизиране.
- Xiaomi не носи отговорност за евентуални повреди при транспортирането на устройството за и от ремонт. Препоръчително е при транспортиране изпращачът да осигури правилно опаковане преди изпращане. Препоръчително е да се използва оригиналния опаковъчен материал за транспортиране на устройството.

Внимание:

- Преди да изпратите или оставите устройството за ремонт, внимателно преценете, дали проблемът с Вашето устройство се покрива от гаранцията съгласно горните условия на ползване, описани в гаранционната карта;
- Ако в процеса на диагностика се окаже, че дефектът не може да се третира като гаранционен, и откажете извънгаранционен ремонт, дължите такса за диагностика плюс транспортни разходи!
- Моля преди изпращане на устройството за сервиз отстранете всички компоненти на програмно осигуряване и оборудване, предоставени от фирми различни от Xiaomi.

Точки за приемане за сервиз в България:
Мястото от където е закупен продукта:
Или Сръчко сервиз, гр. София, ж.к. Гео Милев
ул.Коста Лучев № 58А
Тел.: 02/8848927, 02/9635716
Email: service.mobile@sservice.bg

| описание на проблема | | име на сервиза | |
|----------------------|-----------------|-------------------|-------------------|
| дата на приемане | дата на връщане | подпис на сервиза | подпис на клиента |

| описание на проблема | | име на сервиза | |
|----------------------|-----------------|-------------------|-------------------|
| дата на приемане | дата на връщане | подпис на сервиза | подпис на клиента |

| описание на проблема | | име на сервиза | |
|----------------------|-----------------|-------------------|-------------------|
| дата на приемане | дата на връщане | подпис на сервиза | подпис на клиента |

| описание на проблема | | име на сервиза | |
|----------------------|-----------------|-------------------|-------------------|
| дата на приемане | дата на връщане | подпис на сервиза | подпис на клиента |

Независимо от търговската гаранция продавачът отговаря за липсата на съответствие на потребителската стока с договора за продажба съгласно гаранцията по чл. 112 - 115 от Закона за защита на потребителите

Информация за Клиента

Модел

IMEI номер

Име на клиента:

Дата:

Подпис и печат

Подпис на клиента:

на продавача:



Инструкции за безопасност

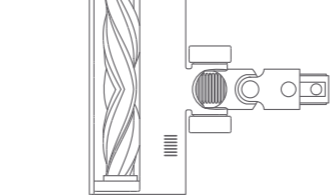
Този продукт е само за домашна употреба. Прочетете внимателно това ръководство преди употреба и го запазете за бъдещи справки.

Този уред може да се използва от деца на възраст над 8 години и лица с намалени физически, сетивни или умствени способности или липса на опит и познания, ако са под наблюдение или са инструктирани относно използването на уреда по безопасен начин и разбират опасностите участъци. Децата не трябва да си играят с уреда. Почистването и потребителската поддръжка не трябва да се извършват от деца без надзор. Не използвайте продукта при температура на околната среда над 38°C или под 5°C или на пода с течности или летливи вещества. Ако зарядното устройство или батерията са повредени, те трябва да бъдат заменени със специален кабел или модул, наличен от произвождателя или негов сервизен агент. За да намалите риска от пожар, експлозия или нараняване, проверете дали литиево-йонната батерия и зарядното устройство са неповредени преди употреба. Не използвайте пратосмукачката, ако батерията или зарядното са повредени. Използвайте пратосмукачката само върху сухи вътрешни повърхности. Не инсталирайте, зареждайте или използвайте този продукт на открито, като например в бани или близо до басейн. Не дросвайте шпозела или който и да е част от пратосмукачката с мусори ръце. Четката с висок въртящ момент, мини електрическата четка, батерията, удължителят и пратосмукачката са електропроводими и не трябва да се потапят във вода или друга течност. Уверете се, че всички части са напълно сухи, след като ги почистите. За да предотвратите нараняване, приложено от движещи се части, изключете пратосмукачката, преди да поинстите четката с висок въртящ момент и мини електрическата четка. Четката с голям въртящ момент, отделените за прах и филтърът трябва да бъдат правилно монтирани преди да използвате пратосмукачката. Не използвайте пратосмукачката за засмукване на запалими или възпламеними течности, като бензин, белмина, амоняк или препарати за почистване на канали; нито други течности като вода. Не използвайте пратосмукачката за събиране на частици от гипскартон, пепел като пепел от камини или димници или горещи материали като вълна, фасове от цигари или кибрит. Не използвайте пратосмукачката за събиране на остри или твърди предмети, като стъкло, пирони, винтове или монети, които могат да повредят продукта. Дръжте косата, широните дрехи, пръстите и другите части на тялото далеч от отворите на пратосмукачката и движещите се части. Не насочвайте смукателния отвор, удължителния прът или други принадлежности към очите или ушите си и не ги поставяйте в устата си. Не използвайте пратосмукачката за засмукване на запалими или възпламеними течности, като бензин, белмина, амоняк или препарати за почистване на канали; нито други течности като вода. Уверете се, че зарядното устройство е изключено от контакта, когато се използва за продължителни периоди, както и преди извършване на поддръжка или ремонт. Моля, бъдете много внимателни, когато използвате пратосмукачката за почистване на стъбла. Предупреждение за опасност от пожар: Не нанасяйте никакъв вид аромат върху филтъра на пратосмукачката. Известно е, че тези видове продукти съдържат запалими химикали, които могат да причинят запалване на пратосмукачката. Не излагайте батерията и уреда на огън, тъй като това може да причини експлозия. Не излагайте и не потапяйте батерията в уреда във вода, солена вода или други течности. ПРЕДУПРЕЖДЕНИЕ: Не използвайте батерияен пакет и зарядно устройство на трети страни. Използвайте само с зарядно BU24W3080BP-V. Използвайте само с батерия V2209-751P-BCA.

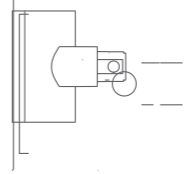
Моля, следвайте стриктно инструкциите в това ръководство за потребителя, когато използвате пратосмукачката. Потребителите са отговорни за всякакви загуби или щети, които могат да възникнат от неправилна употреба на пратосмукачката.

Праходсмукачка G9 Plus Общ преглед на продукта

Списък с аксесоари



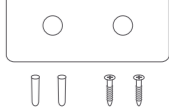
Четка с висок въртящ момент



Мини електрическа четка



Стойка за съхранение (включва винт x 2, дюбел x 2 и стикер за шаблон за монтаж)



зарядно устройство



Накрайник 2 в 1

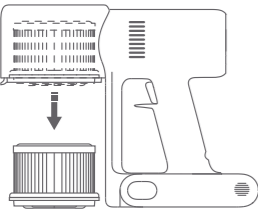


Удължителен прът

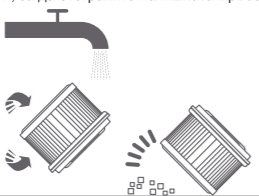
Забележка: Илюстрациите на продукта, аксесоарите и потребителския интерфейс в ръководството за потребителя са само за справка. Действителният продукт и функции може да се различават поради подобрения на продукта.

1

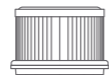
- Извадете филтъра от праходсмукачката, като го издрпате в посоката надолу



- Почистете филтъра с чиста вода. Уверете се, че сте завъртели филтъра на 360°, за да отстраните старателно целия прах, уповен във филтъра. Леко потупайте филтъра няколко пъти, за да отстраните излишната мръсотия.

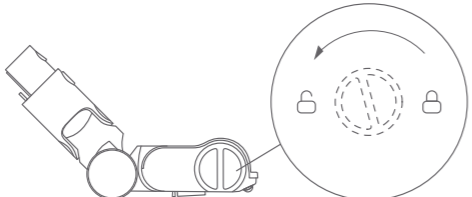


Бележки:
Използвайте само чиста вода за почистване на филтъра. Не използвайте почистващ препарат. Не се опитвайте да почистите филтъра с четка или прът.

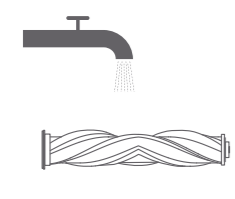
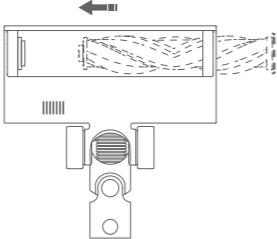


Почистване на четката с висок въртящ момент

- Завъртете ключалката обратно на часовниковата стрелка, докато спре, след това отстранете ролковата четка от четката с висок въртящ момент.



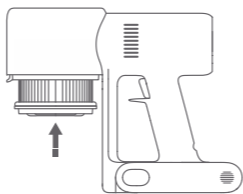
- Уверете се, че ролковата четка е напълно суха и след това подравнете ключалката в горната част на ролковата четка, за да я поставите отново. Завъртете ключалката по посока на часовниковата стрелка, за да монтирате ролковата четка на мястото.



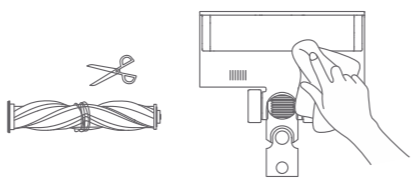
6

Инсталиране на филтъра

- Поставете филтъра в праходсмукачката и леко натиснете надолу, както е показано.

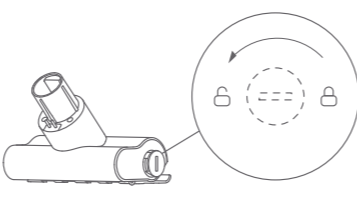


- Използвайте ножица, за да отрежете и вземете всички косми или други остатъци, заплетени около ролковата четка. Избършете излишния прах от слота и прозрачния пластмасов капак със суха кърпа или хартиена кърпа.



Почистване на мини електрическата четка

- Използвайте подходящ инструмент, за да завъртите фиксатора обратно на часовниковата стрелка, докато чуete щракване.

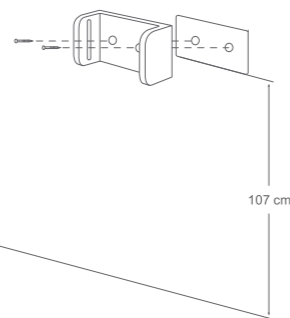


Charging

Инсталиране на стойката за съхранение

- Запелете стикера на шаблона за монтаж на стената, Уверете се, че допълнит ръб на стикера е успореден и на около 107 см от земята.
- Използвайте електрическа бормашина със свердело 8 мм, за да пробиете дупки в стената според позициите на дупките на стикера на шаблона за монтаж. След това използва винтовете и дюбелите, за да монтира стойката за съхранение.

Препоръчителна височина: Най-малко 1,07 метра от земята



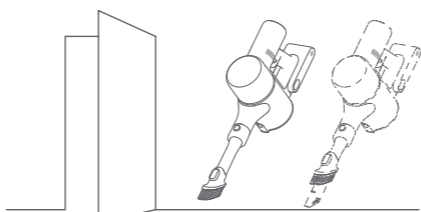
Забележка: Стойката за съхранение трябва да се монтира на хладно и сухо място с електрически контакт наблизо. Преди да инсталирате, се уверете, че няма проводници или тръби в пространството точно зад мястото, където ще бъде монтирана стойката.

Как да използвам

Използване на различни аксесоари

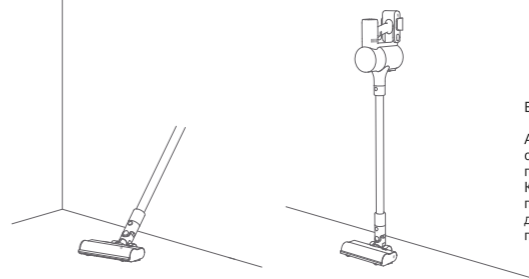
Накрайник за цепнатини 2 в 1: Подходящ за праходсмукачка на труднодостъпни места, като ъгли на врати, прозорци, стени и стълби, както и дивани и повърхности на маси

Забележка: Натиснете бутон за освобождаване на крайника за цепнатини 2 в 1, за да регулирате позицията на четката, за да отговаря на вашите нужди за почистване.



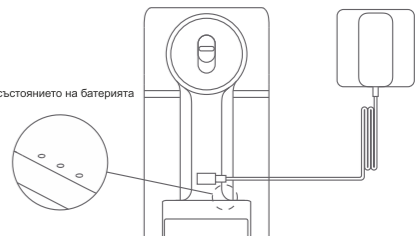
Четка с голям въртящ момент: За почистване на различни видове подови настилки като дърво, мрамор, плочки и килими.

Забележка: Четката с голям въртящ момент може да бъде прикелена директно към праходсмукачката.



Стойка за съхранение: Праходсмукачката може да се постави върху стойката за съхранение, когато не се използва.

Забележка: Не поставяйте праходсмукачката сама върху стойката за съхранение. Поставете го върху стойката за съхранение, след като го свържете с удължителния прът и четката с висок въртящ момент.

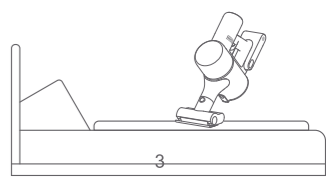


Бележки:

Заредете напълно праходсмукачката, преди да я използвате за първи път. Това ще отнеме около 3,5 часа. Праходсмукачката не може да се използва, докато се зарежда. Праходсмукачката при най-високо ниво на засмукване за продължителен период от време ще доведе до нагряване на батерията, което може да увеличи времето за зареждане. Преди да заредите праходсмукачката, по-добре е да я охладите за 30 минути

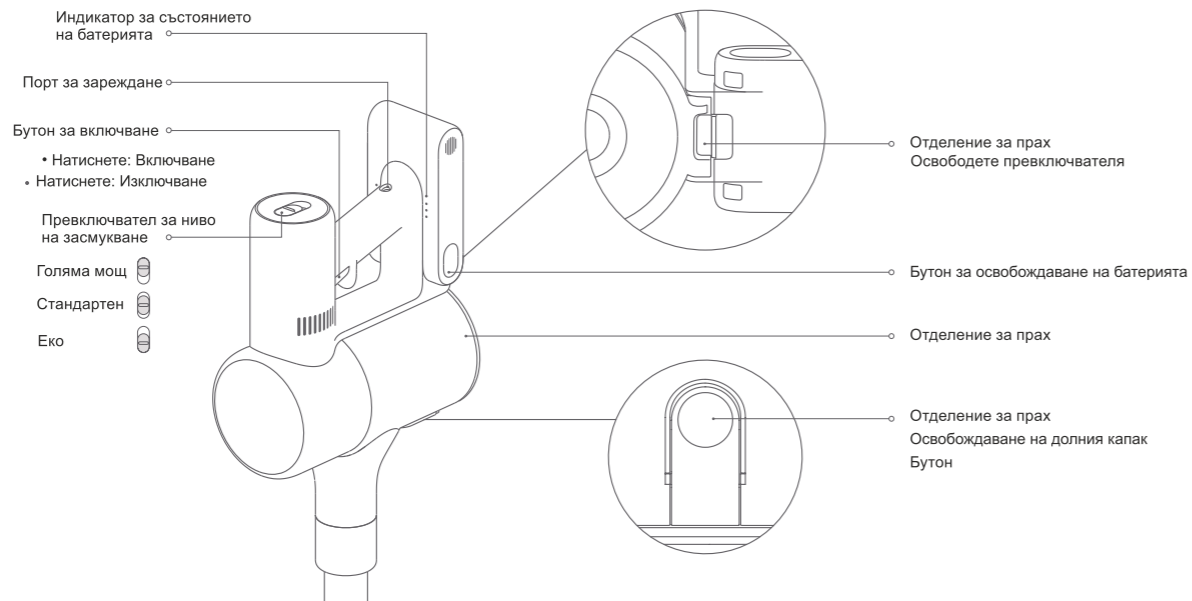
Бележки:

Ако някоя въртяща се част заседне, праходсмукачката може да се изключи автоматично. Отстранете всички заклещени чужди предмети, след което възобновете употребата. Когато се задейства защитата от висока температура за батерията, праходсмукачката автоматично ще спре да работи. Изчакайте, докато температурата на батерията се нормализира, след което продължете употребата.



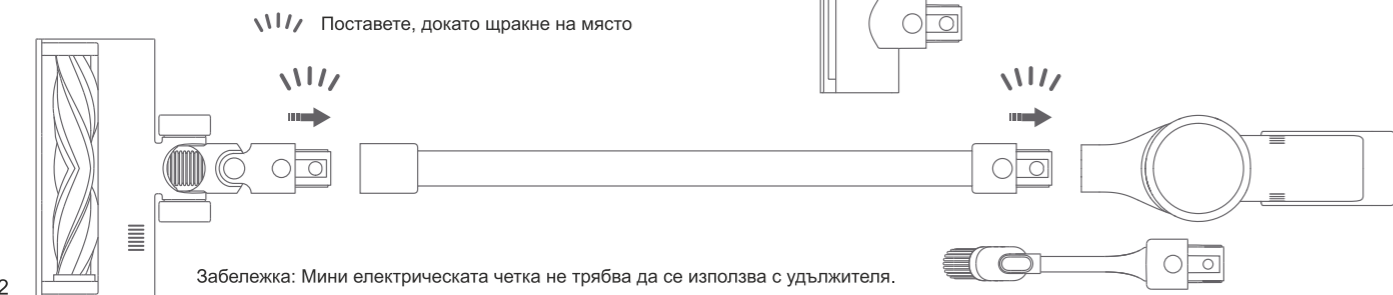
3

Име на компонента



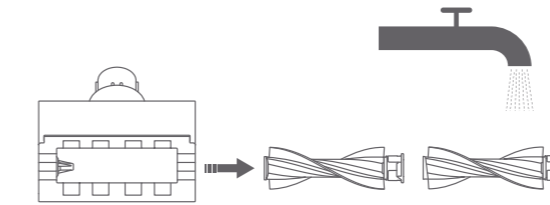
Как да инсталирате

Инсталиране на аксесоарите на прахосмукачката



2

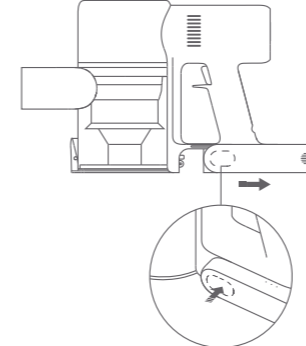
2. След като отключите ролковата четка, извадете я от мини електрическата четка, след това изплакнете и почистете ролковата четка.



Опаковка на батерията

Прахосмукачката съдържа сменяема акумулаторна литиево-йонна батерия, която има ограничен брой цикли на презареждане. След продължителна употреба, батерията може вече да не поддържа заряд. Ако това се случи, това означава, че батерията е достигнала края на жизнения си цикъл и трябва да бъде сменена.

1. Натиснете бутона за освобождаване на батерията и плъзнете батерията надясно, както е показано, за да я извадите.
2. Инсталирайте новата батерия.



Информация за съответствие с нормативните изисквания

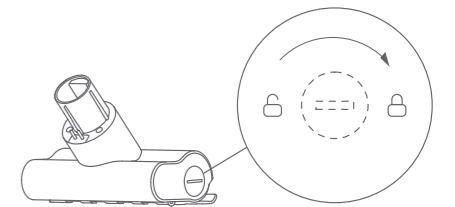
CE декларация за съответствие

Ние Dreame (Tianjin) Information Technology Co., Ltd., с настоящото декларираме, че това оборудване е в съответствие с приложимите директиви и европейски норми и изменения. Пълният текст на ЕС декларацията за съответствие е достъпен на следния интернет адрес: <http://www.mi.com/global/service/support/declaration.html>
За подробно електронно ръководство, моля, посетете www.mi.com/global/service/userguide

3. След измиване оставете ролковата четка да изсъхне напълно, като я оставите изправена на добре проветриво място за поне 24 часа.



4. След като ролковата четка изсъхне, поставете я отново, като следвате стъпките за разглобяване в обратен ред



Спецификации:

| Безжична прахосмукачка | | | |
|------------------------------------|--|---|--|
| Модел | B206 | Номинално напрежение | 25.2 V ⁻⁻⁻ |
| Зарядно напрежение | 30.8 V ⁻⁻⁻ | Капацитет на батерията | 2500 mAh (Nominal Capacity) 2400 mAh (Rated Capacity) |
| Оценена сила | 400 W | Капацитет на отделението за прах | 0.6 L |
| Време за зареждане | около 3.5 часа | Него тегло | 3.4 kg |
| Размери на артикула | 1286 × 214 × 256 mm | | |
| Четка с висок въртящ момент | | Мини електрическа четка | |
| Модел | G9-01 | Модел | 1C-02 |
| Оценена сила | 40 W | Оценена сила | 20 W |
| Номинално напрежение | 25.2 V ⁻⁻⁻ | Номинално напрежение | 25.2 V ⁻⁻⁻ |
| Зарядно устройство | | | |
| Произведен от | Zhongshan Baoljin Electronic Co., Ltd. | Средна активна ефективност | 87,5% |
| Модел | BLJ24W308080P-V | Ефективност при ниско натоварване (10%) | 77,9% |
| Вход | 100~240 V~ 50/60 Hz 0,8 A | Консумирана мощност без товар | 0,10 W |
| Изход | 30,8 V ⁻⁻⁻ 0,8 A | | |
| Акумулаторна литиево-йонна батерия | | | |
| Модел | V2209-7S1P-BCA | Номинален капацитет | 2500 mAh |
| Номинално напрежение | 25.2 V ⁻⁻⁻ | Номинален капацитет | 2400 mAh |
| Енергия | 60,48 Wh | | |

WEEE Information

Всички продукти, носещи този символ, са отпадъчно електрическо и електронно оборудване (WEEE съгласно Директива 2012/19/ЕС), което не трябва да се смесва с несортирани битови отпадъци. Вместо това трябва да защитите човешкото здраве и околната среда, като предадете отпадъчното си оборудване в определен събирателен пункт за рециклиране на отпадъчно електрическо и електронно оборудване, назначен от правителството или местните власти. Правилното изхвърляне и рециклиране ще помогне за предотвратяване на потенциални отрицателни последици за околната среда и човешкото здраве. Моля, съберете се с монтажника или местните власти за повече информация относно местоположението, както и правилата и условията на такова пунктове за събиране

Предпазни мерки за безопасност на батерията

Панелът литиево-йонни батерии съдържа вещества, които са опасни за околната среда. Преди да изхвърлите прахосмукачката, моля, първо извадете батерията, след това я изхвърлете или рециклирайте в съответствие с местните закони и разпоредби на страната или региона, в които се използва.

При неблагоприятни условия от батерията може да изтече течност. Избягвайте контакт с течности, тъй като може да причини дразнене или изгаряне. Ако възникне контакт, изплакнете с вода. Ако течността попадне в очите, потърсете медицинска помощ

7

Грижи и поддръжка

Предпазни мерки при поддръжка

Винаги използвайте оригинални части, за да не се анулира гаранцията ви.

Ако филтърът, удължителният прът или четката с голям въртящ момент се запушат, прахосмукачката ще спре да работи скоро. За да възстановите нейната функционалност, почистете запушения компонент.

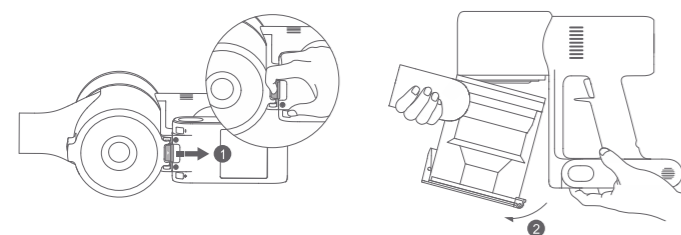
Ако прахосмукачката няма да се използва за продължителен период от време, заредете я напълно и я изключете от захранването, след което я съхранявайте на хладно място с ниска влажност, далеч от пряка слънчева светлина. За да избегнете прекомерно разреждане на батерията, зареждайте прахосмукачката поне веднъж на всеки три месеца

Почистване на прахосмукачката

Избършете прахосмукачката с мека, суха кърпа.



3. Издърпайте превключвателя за освобождаване на отделението за прах в посоката, илюстрирана на изображението. 1 след това извадете отделението за прах от прахосмукачката, както е показано на изображението 2

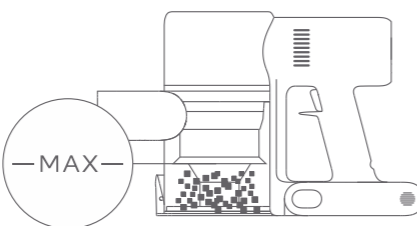


4 Превключвател за освобождаване на отделението за прах

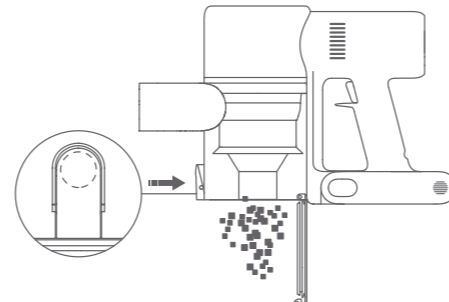
4

Почистване на отделението за прах, предфилтъра и модула на циклона

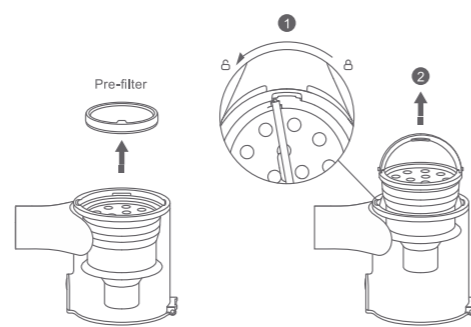
1. Почистващата способност на прахосмукачката ще бъде намалена, ако отделението за прах е напълнено до маркировката "MAX". За да възстановите производителността, изпразнете навреме отделението за прах. Преди да изпразнете отделението, уверете се, че прахосмукачката е изключена от захранването и не натискате бутона за захранване.



2. Натиснете бутона за освобождаване на долния капак на отделението за прах, след което изпразнете съдържанието.



4. Първо отстранете предфилтъра, след това повдигнете дръжката на циклонния модул и го завъртете обратно на часовниковата стрелка, докато спре, след което дръпнете, за да извадите циклонния модул.



5. Изплакнете предфилтъра, модула на циклона и отделението за прах с вода, докато се почистят, след което оставете всеки компонент настрана, за да изсъхне напълно за поне 24 часа.



Бележки:

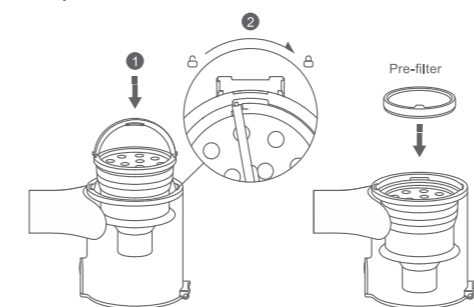
- * Отделението за прах трябва да се изплаква поне веднъж месечно.
- * Предварителният филтър и циклонът трябва да се почистват веднъж на всеки 3 до 4 месеца.

Инсталиране на отделението за прах, предфилтъра и циклона

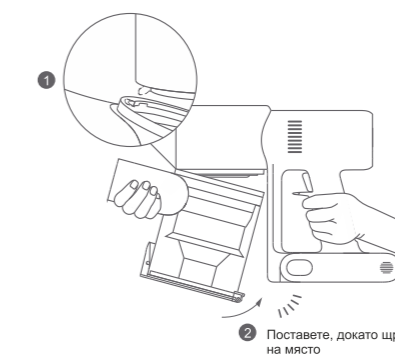
Сглобяване

1. Поставете модула на циклона вертикално в отделението за прах и се уверете, че дръжката на модула на циклона е подравнена със слота от лявата страна на отделението за прах. Завъртете дръжката по посока на часовниковата стрелка, докато се заключи, след което я обърнете надолу.

2. Поставете предфилтъра с лицевата му страна нагоре в модула на циклона.



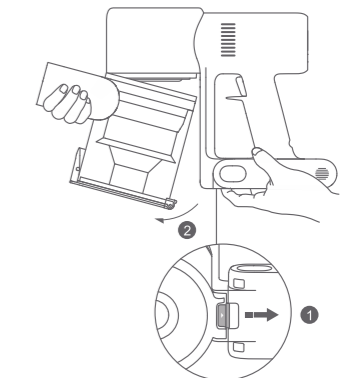
3. Леко наклонете отделението за прах, така че неговият слот да се подравни със скобата на прахосмукачката. След това внимателно натиснете отделението за прах, докато щракне на място.



2 Поставете, докато щракне на място

Почистване на филтъра

1. Отстранете отделението за прах, както е показано на фигурата.



Превключвател за освобождаване на отделението за прах

Забележка:
* Препоръчително е филтърът да се почиства веднъж на всеки 4 до 6 месеца.
* Препоръчително е филтърът да се сменя веднъж на всеки 6-12 месеца според действителното състояние на употреба на филтъра.

5